



КАТАЛОГ

отопительного оборудования



ГАЗОВЫЕ И
ТВЕРДОТОПЛИВНЫЕ КОТЛЫ

СОДЕРЖАНИЕ

НАСТЕННЫЕ ГАЗОВЫЕ КОТЛЫ

ТЕХНОЛОГИЧЕСКИЕ ПРЕИМУЩЕСТВА	4
NOBBY SMART	6

КОНДЕНСАЦИОННЫЕ ГАЗОВЫЕ КОТЛЫ

SMART CONDENS	10
IMPACT W	12
IMPACT	14
MAXIMPACT	16

АТМОСФЕРНЫЕ ГАЗОВЫЕ НАПОЛЬНЫЕ КОТЛЫ

SIGMA	26
KOBOLD	28
KOBOLD PRO	30

КОТЛЫ ПОД НАДДУВНУЮ ГОРЕЛКУ

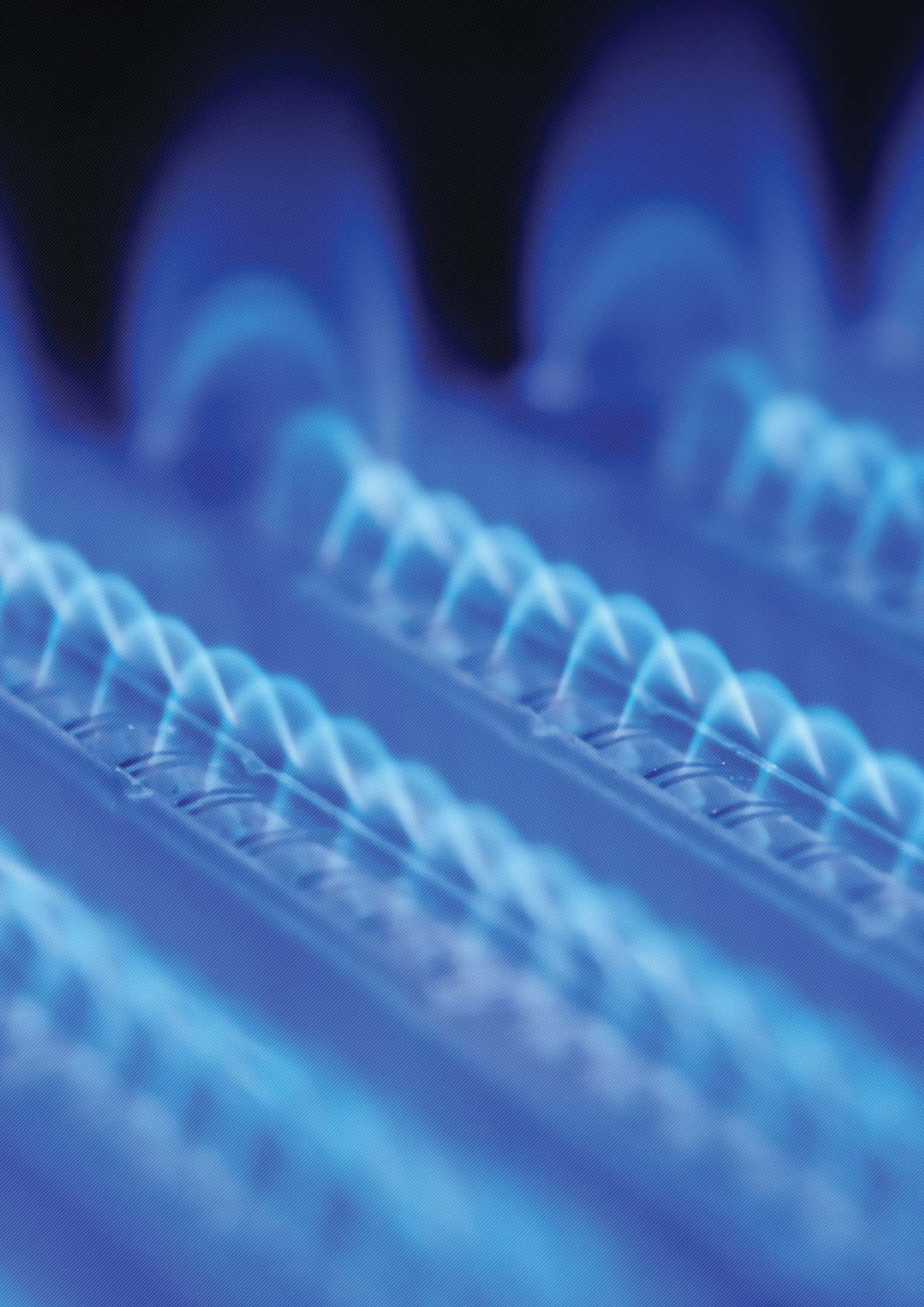
NORMA	34
ORION	36
DRACO	38
CETUS	40
RVS	42
BS3	44

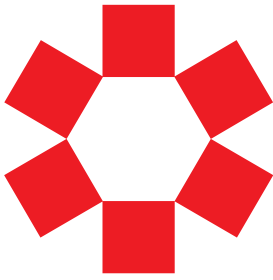
ЧУГУННЫЕ ТВЕРДОТӨПЛИВНЫЕ КОТЛЫ

ELEGANT	48
MAX	50

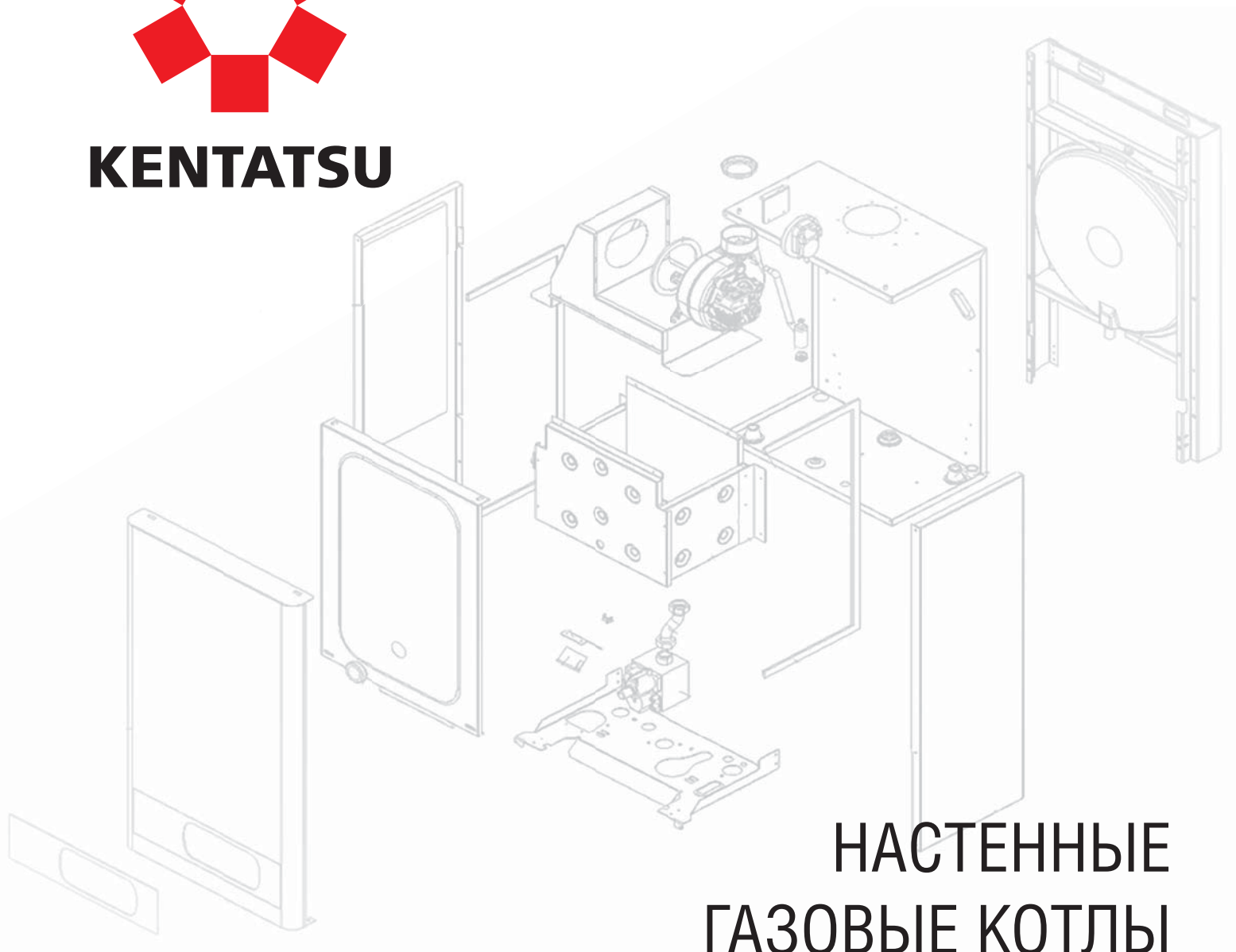
СТАЛЬНЫЕ ТРЕХХОДОВЫЕ ТВЕРДОТӨПЛИВНЫЕ КОТЛЫ

VULKAN PR (PE)	54
VULKAN MAX PR (PE)	56
VULKAN SR, VULKAN MAX SR	58





KENTATSU



**НАСТЕННЫЕ
ГАЗОВЫЕ КОТЛЫ**



NOBBY SMART

ТЕХНОЛОГИЧЕСКИЕ ПРЕИМУЩЕСТВА

ТЕПЛООБМЕННИКИ VALMEX (ИТАЛИЯ)

Теплообменник служит для передачи тепловой энергии от сгоревшей газозвушной смеси к теплоносителю. Теплообменник полностью изготовлен из меди, для защиты от образования коррозии покрыт составом из алюминия и кремния.



МОДУЛИРУЕМЫЙ ГАЗОВЫЙ КЛАПАН SIT 845 SIGMA (ИТАЛИЯ)

Более 60 лет компания SIT разрабатывает и производит высокоточные приборы безопасности и регулирования для котлов.

Газовый клапан Sit включает в себя два автоматических запорных клапана, обеспечивающих безотказную работу. Полная электрическая модуляция мощности позволяет точно поддерживать заданную температуру воды.

ВЕНТИЛЯТОР LN (ИТАЛИЯ)

Высокоэффективный вентилятор предназначен для принудительного удаления дымовых газов из камеры сгорания и оснащен системой контроля тяги. Система гашения вибрации обеспечивает низкий уровень шума.



ЦИРКУЛЯЦИОННЫЙ НАСОС GRUNDFOS (ДАНИЯ)

Встроенный насос с автоматическим воздухоотводчиком обеспечивает циркуляцию теплоносителя в системе отопления. 3 режима производительности для адаптации к системе отопления. В котлах Smart Condens 40-CS встроен насос с частотным управлением.

ПЛАСТИНЧАТЫЙ ТЕПЛООБМЕННИК ИЗ ВЫСОКОКАЧЕСТВЕННОЙ НЕРЖАВЕЮЩЕЙ СТАЛИ SWEP (ШВЕЦИЯ)

Служит для нагрева воды. Легко устанавливается благодаря двухточечному креплению. Геометрия пластин обеспечивает превосходную производительность в сочетании с очень низким падением давления воды для оптимальной эффективности системы. Рабочее давление 10 бар.



ГАЗОВАЯ ГОРЕЛКА POLIDORO (ИТАЛИЯ)

Компания POLIDORO S.p.A. основана в 1945 году в Италии, на данный момент является лидером в проектировании и производстве газовых горелок.

Преимуществами газовых горелок POLIDORO с предварительным смешиванием газозвушной смеси являются: тихий процесс горения, широкий диапазон модуляции, низкие выбросы вредных веществ в атмосферу в соответствии с жесткими европейскими нормами, в том числе при работе на сжиженном газе. Изготавливаются из высококачественной нержавеющей стали.

РЕЛЕ ДАВЛЕНИЯ HUBA CONTROL (ШВЕЦИЯ)

Реле давления произведено компанией Huba Control (Швеция), которая, сосредоточив усилия на технологиях измерения давления, добилась высочайшего уровня в сфере разработки инновационных изделий самого широкого спектра.

Реле давления предназначено для контроля рабочего состояния системы дымоудаления и отключает котел в нештатных случаях. Принцип работы следующий: в трубке Прандтля во время работы вентилятора создается разрежение, которое втягивает мембрану в прессостате, замыкается контакт, тем самым на плату управления подается сигнал о работоспособности системы дымоудаления. Такое конструктивное решение не позволяет образовываться конденсату внутри реле и тем самым продлевает его срок службы.

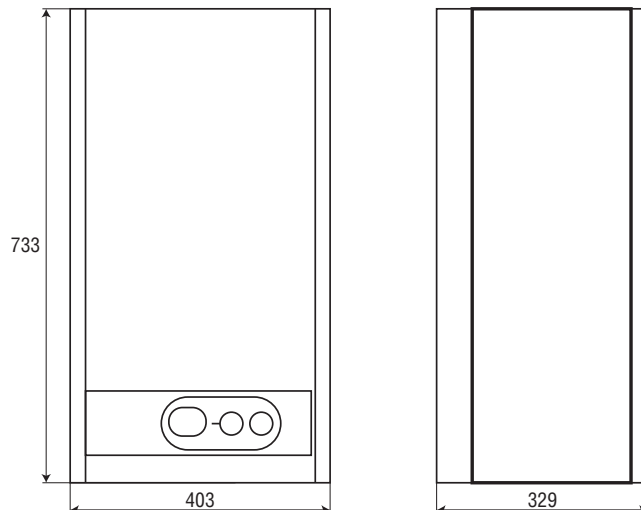


NOBBY SMART

НАСТЕННЫЕ ГАЗОВЫЕ КОТЛЫ



ГАБАРИТНЫЕ РАЗМЕРЫ



Двухконтурные котлы Nobby Smart предназначены для работы в системах отопления и горячего водоснабжения.

Панель управления Nobby Smart оснащена утопливаемыми ручками регулировки, что исключает случайное непреднамеренное изменение настроек. Жидкокристаллический дисплей с подсветкой отображает актуальную и предустановленную температуру в контурах отопления и ГВС.

При помощи встроенного вентилятора организовано эффективное удаление дыма через коаксиальный дымоход. Предусмотрена настройка ограничения максимальной мощности в режиме отопления, что позволяет экономично расходовать потребление газа при обогреве помещений меньшей площади.

- Теплообменник ГВС выполнен из нержавеющей стали, теплообменник отопительного контура из меди.
- Компактные размеры.
- Возможность работы в режиме погодозависимого регулирования.
- Панель управления адаптирована для подключения комнатного термостата.
- Автоматический розжиг и ионизационный контроль горения.
- Многоуровневая система безопасности с системой самодиагностики.
- Плата управления имеет защиту от перепадов напряжения до 300 В.
- Степень электрозащиты IPX 5D.
- Система защиты от замерзания.
- Система защиты от блокировки насоса.
- Максимальный уровень комфорта горячего водоснабжения ★★★ согласно EN 13203.
- Стабильная работа в режиме ГВС даже при низком давлении воды (до 0.5 бар).
- Встроенный автоматический байпас.
- Возможность эксплуатации на природном или сжиженном газе.

ТЕХНИЧЕСКИЕ ХАРАКТЕРИСТИКИ

Настенный газовый котел		Nobby Smart 12-2CS/CSF	Nobby Smart 18-2CS/CSF	Nobby Smart 24-1CS	Nobby Smart 24-2CS/CSF	Nobby Smart 28-2CS/CSF
Мощность						
Номинальная мощность в режиме отопления, макс./мин.	кВт	12.2/9.3	18/9.3	24.1/9.6	23.8/9.3	27.8/10.3
Номинальная теплопроизводительность в режиме ГВС макс./мин.	кВт	23.8/9.3	23.8/9.3	24.1/9.6	23.8/9.3	27.8/10.3
КПД	%	92.9	92.9	93.1	92.9	90.4
Класс энергоэффективности (Директива 92/42/ЕЕС)		**	***	***	***	***
Класс NO _x		2	2	2	2	2
Параметры системы дымоудаления						
Температура дымовых газов (G20)	С	110	110	108	110	135
Содержание CO ₂ (G20)	%	8.4	8.4	8.5	8.4	7.2
Содержание CO ₂ (G20)	ppm	75	75	60	75	100
Класс NO _x		2	2	2	2	2
Макс. длина дымовой трубы (60-100 / 80-80 мм)	м	5/20	5/20	4	5/20	5/20
Диаметр трубы	мм	100-60 / 80-80	100-60 / 80-80	100/60	100-60 / 80-80	100-60 / 80-80
Контур отопления						
Минимальное давление в системе отопления	бар	0.5	0.5	0.5	0.5	0.5
Максимальное давление в системе отопления	бар	3	3	3	3	3
Объем расширительного бака	литр	7	7	7	7	7
Предварительное давление расширительного бака	бар	1	1	1	1	1
Интервал настройки температуры теплоносителя	С	35-85	35-85	35-85	35-85	35-85
Диаметр подключения системы отопления	дюймы	3/4	3/4	3/4	3/4	3/4
Горячее водоснабжение (ГВС)						
Интервал настройки температуры ГВС макс./мин.	С	35-55	35-55	35-55	35-55	35-55
Производительность по горячей воде DT=25 °C	л/мин	13.1	13.1	13.2	13.1	14.8
Производительность по горячей воде DT=30 °C	л/мин	10.2	10.2	11	10.2	12.3
Минимальный проток	л/мин	2.3	2.3	2.3	2.3	2.3
Давление в водопроводе макс./мин.	бар	10/0.5	10/0.5	10/0.5	10/0.5	10/0.5
Диаметр подключения контура ГВС	дюймы	1/2	1/2	1/2	1/2	1/2
Диаметр подключения холодной воды	дюймы	1/2	1/2	1/2	1/2	1/2
Электрические данные						
Напряжение и частота электросети	В/Гц	230/50	230/50	230/50	230/50	230/50
Потребляемая мощность	Вт	110	110	110	110	115
Степень электрозащиты	IP	X5D	X5D	X5D	X5D	X5D
Контур газа и показатели расхода						
Природный газ (G20) давление на входе	мбар	20	20	20	20	20
Сжиженный газ (G30/G31) давление на входе	мбар	30/37	30/37	30/37	30/37	30/37
Потребление природного газа (G20) в режиме отопления (макс./мин.)	м³/ч	1.48/1.1	2.07/1.1	2.54/1.1	2.7/1.1	3.1/1.2
Потребление сжиженного газа (G30/G31) в режиме отопления (макс./мин.)	кг/ч	1.02/0.81	1.3/0.81	1.88/0.82	1.88/0.81	2.15/0.9
Диаметр подключения контура подачи газа	дюймы	3/4	3/4	3/4	3/4	3/4
Размеры						
Размеры оборудования (Ш x В x Г)	мм	403x733x329	403x733x329	403x733x329	403x733x329	403x733x329
Размеры упаковки (Ш x В x Г)	мм	470x840x425	470x840x425	470x840x425	470x840x425	470x840x425
Вес (нетто)	кг	31	31	32	31	31
Вес (с упаковкой)	кг	34	34	35	34	34

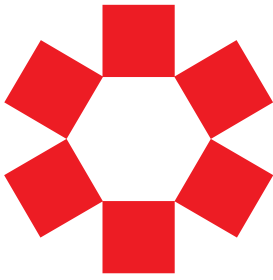
МАРКИРОВКА КОТЛА

Пример: **NOBBY SMART 24-2CS/CSF**

NOBBY SMART — название модели;
24 — мощность котла;
2 — с отдельным теплообменником ГВС;

CS — закрытая камера сгорания (котел адаптирован к раздельной системе дымоудаления через двухблочный адаптер 80 мм.)
CSF — раздельная система дымоудаления.





KENTATSU



КОНДЕНСАЦИОННЫЕ ГАЗОВЫЕ КОТЛЫ



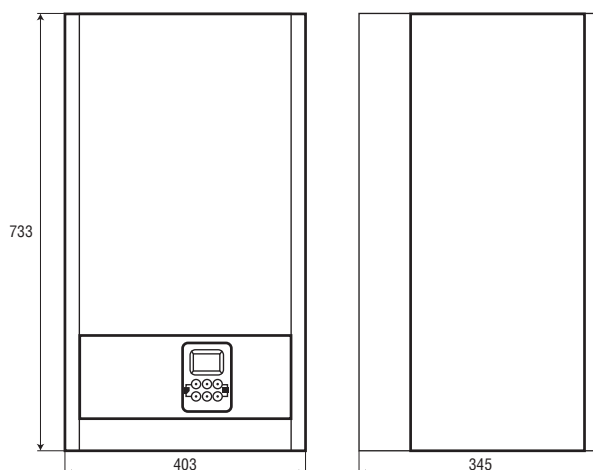
**SMART CONDENS
IMPECT W, IMPECT
MAXIMPECT**

SMART CONDENS

НАСТЕННЫЕ КОНДЕНСАЦИОННЫЕ КОТЛЫ



ГАБАРИТНЫЕ РАЗМЕРЫ (МОДЕЛЬ 25-CS)



Конденсационные котлы Smart Condens предназначены для работы в системах отопления и горячего водоснабжения. Благодаря режиму конденсации котел идеально подходит для низкотемпературной системы отопления, такой как теплый пол.

Жидкокристаллический дисплей с подсветкой отображает актуальную и предустановленную температуры в контурах отопления и ГВС, а также режимы работы и коды неисправностей.

При помощи встроенного вентилятора в котле организовано эффективное удаление дыма через коаксиальный дымоход. Котел оснащен насосом и вентилятором с плавным изменением мощности, что позволяет снизить электропотребление и обеспечить бесшумную работу.

- Двухконтурные конденсационные котлы Smart Condens представлены в модификациях 25, 30 и 40 кВт.
- Компактные размеры.
- Теплообменник ГВС из нержавеющей стали.
- Возможность работы в режиме погодозависимого регулирования.
- Панель управления адаптирована для подключения комнатного термостата.
- Интерфейс котла совместим с автоматикой сторонних производителей по протоколу Open Therm.
- Автоматический розжиг и ионизационный контроль горения.
- Многоуровневая система безопасности с системой самодиагностики.
- Плата управления имеет защиту от понижения напряжения до 186 В.
- Степень электрозащиты X4D.
- Система защиты от замерзания.
- Система защиты от блокировки насоса.
- Максимальный уровень комфорта горячего водоснабжения ★★★ (согласно EN 13203).
- Коэффициент полезного действия 108%.
- Стабильная работа в режиме ГВС даже при низком давлении воды (до 0.5 бар).
- Встроенный автоматический байпас.
- Возможность эксплуатации на природном или сжиженном газе.

ТЕХНИЧЕСКИЕ ХАРАКТЕРИСТИКИ

МОДЕЛЬ		Smart Condens 25-CS	Smart Condens 30-CS	Smart Condens 40-CS
Мощность				
Номинальная тепловая нагрузка, макс.	кВт	22.4	27.1	37.7
Номинальная тепловая нагрузка, мин.	кВт	4.8	6.1	8.9
Номинальная тепловая мощность (при 80/60 °C) Pn макс./мин.	кВт	21.6 / 4.5	26.2 / 5.8	36.5 / 8.5
Номинальная тепловая мощность (при 50/30 °C) Pn макс./мин.	кВт	24.2 / 5.2	29.3 / 6.6	40 / 9.6
КПД (80/60 °C)	%	96.4	96.7	96.7
КПД (50/30 °C)	%	108	108	106
Эффективность горения (92/42/EEC)		****	****	****
NO _x класс		5	5	5
Параметры системы дымоудаления				
Тип камеры сгорания		Закрытая	Закрытая	Закрытая
Тип дымохода		Ø 60/100, Ø 80/125, Ø 80/80 (C43-C53-C83)		
Температура дымовых газов (G20) мин./макс.	°C	20 / 85	20 / 85	20 / 85
Максимальная длина дымовой трубы (80/125 мм)	м	12	12	7
Максимальная длина дымовой трубы (60/100 мм)	м	6	6	6
Максимальная длина дымовой трубы (80/80 мм)	м	60	60	40
Контур отопления				
Интервал настройки температуры теплоносителя	°C	20-85	20-85	20-85
Максимальное давление в системе отопления	бар	3	3	3
Диаметр подключения системы отопления	дюймы	3/4	3/4	3/4
Объем расширительного бака	л	7	8	12
Горячее водоснабжение (ГВС)				
Интервал настройки температуры ГВС	°C	40-65	40-65	40-65
Производительность по горячей воде DT=25 °C	л/мин	12	14.4	20.5
Производительность по горячей воде DT=30 °C	л/мин	10	12	17.1
Комфорт ГВС (EN 13203)		***	***	***
Минимальный поток горячей воды	л/мин	2.1	2.1	2.3
Диаметр подключения трубопровода ГВС	дюймы	1/2	1/2	1/2
Диаметр подключения холодной воды	дюймы	1/2	1/2	1/2
Давление в водопроводе, (макс./мин.)	бар	10/0.5	10/0.5	10/0.5
Электрические данные				
Напряжение и частота электросети	В/Гц	230/50	230/50	230/50
Класс электрозащиты	IP	IPX5D	IPX5D	IPX5D
Потребляемая мощность	Вт	110	110	115
Контур газа и показатели расхода				
Природный газ (G20), давление на входе	мбар	20	20	20
Сжиженный газ (G30/G31), давление на входе	мбар	30/37	30/37	30/37
Потребление природного газа (G20), (макс./мин.)	м³/ч	2.37/0.52	2.85/0.64	4.1/1.01
Потребление сжиженного газа (G30), (макс./мин.)	кг/ч	1.77/0.39	2.12/0.48	2.73/0.78
Потребление сжиженного газа (G31), (макс./мин.)	кг/ч	1.74/0.38	2.09/0.47	2.64/0.68
Диаметр подключения газа	дюймы	3/4	3/4	3/4
Размеры				
Размеры оборудования (ШxВxГ)	мм	403x733x345	403x733x410	403x733x445
Размеры упаковки (ШxВxГ)	мм	470x840x420	470x840x490	470x840x520
Вес нетто	кг	34	38	44
Вес с упаковкой	кг	38	42	48

IMPECT W

КОНДЕНСАЦИОННЫЕ НАСТЕННЫЕ ГАЗОВЫЕ КОТЛЫ



ГАБАРИТНЫЕ РАЗМЕРЫ



	L	W	H
IMPECT-3/W	460	500	750
IMPECT-4/W	560	500	750
IMPECT-5/W	710	500	750
IMPECT-6/W	860	500	750
IMPECT-7/W	1 010	500	750

5 различных моделей.

Высокая экологичность. Низкая концентрация вредных веществ ($CO < 100 \text{ ppm}$, $NO_x < 20 \text{ ppm}$) в дымовых газах благодаря стабильному смешиванию газа с воздухом, которое поддерживается модулирующим вентилятором, газовым клапаном и трубой Вентури.

Высокое качество литья алюминиевых секций гарантирует длительный срок службы и надежную работу. Уникальная конструкция теплообменника обеспечивает высокий КПД до 109%.

- Энергосбережение за счет широкого соотношения модуляции 1:7.
- Возможность объединить в каскад до 16 котлов с максимальной мощностью 2 992 кВт.
- Возможность управления несколькими зонами нагрева.
- Защита от замерзания и от появления бактерий.
- Горелки с предварительным смешиванием имеют специальное волокно покрытие.
- Совместимость с протоколами связи BUS и Open Therm.
- Простота установки, использования и обслуживания.
- Возможность суточного и недельного программирования времени работы.
- Реле минимального давления газа.
- Используются в закрытых системах отопления с максимальным давлением 6 бар.

ТЕХНИЧЕСКИЕ ХАРАКТЕРИСТИКИ

МОДЕЛЬ		ИМПЕСТ-3/W	ИМПЕСТ-4/W	ИМПЕСТ-5/W	ИМПЕСТ-6/W	ИМПЕСТ-7/W	
Количество секций	штук	3	4	5	6	7	
Номинальная тепловая мощность (при 80/60 °С) P _n	мин./макс. кВт	14/62	19/90	18/115	33/142	37/171	
Номинальная тепловая мощность (при 50/30 °С) P _n	мин./макс. кВт	16/69	22/100	21/124	37/154	41/187	
Номинальная входная тепловая мощность	мин./макс. кВт	15/65	20/90	19/119	34/148	38/180	
КПД (при 80/60 °С)	при частичной/при полной загрузке %	94/96	95/98	95/96	96/96	96/95	
КПД (при 50/30 °С)	при частичной/при полной загрузке %	107/106	108/105	108/104	109/104	109/104	
Диапазон модуляции	%	22-100	21-100	15-100	23-100	21-100	
Подключение слива конденсата	Ø	3/4"					
Диаметр дымохода	мм	80	100	110	125	160	
Подключение контура отопления	Ø	1"	1 1/4"	1 1/4"	1 1/2"	1 1/2"	
Подключение газа	Ø	1/2"	3/4"	1"	1 1/4"	1 1/4"	
Давление газа	мин./макс. мбар	17/25					
Расход газа	(G20) мин./макс. м³/ч	1.5/6.9	2.1/9.3	2.0/11.9	3.4/14.9	3.9/18.9	
	(G25) мин./макс. м³/ч	1.8/8.0	2.5/11.0	2.4/14.2	4.2/17.4	4.6/20.6	
Категории газа		I2H, I2E, I2L, I2E+					
Классы NO _x		5 (< 100 ppm)					
Уровень шума	дБа	<50					
Расход дымовых газов	кг/ч	105	148	210	274	343	
Тип присоединения дымохода		B23, C63					
Температура дымовых газов	50/30 или 80/60 °С	°С	41.8/59.3	39.4/60.8	40.4/62.4	39.9/56.7	42.6/61.4
Максимальная длина дымохода	м	18	28	20	30	40	
Максимальное давление в дымоходе	Па	260	260	180	210	190	
Максимальная температура воды	°С	110					
Рабочая температура	радиаторы/тёплый пол	°С	40-80/20-40				
Рабочее давление	мин./макс. бар	0.8/6.0					
Объем водяного контура котла	л	6.5	8.5	10.5	12.5	14.5	
Гидравлическое сопротивление котла при dT (10/20 °С)	мбар	300/125	220/110	300/120	270/130	300/120	
Расход конденсата	кг/ч	7	10	13	16	19	
Потребляемая мощность	Вт	160 (0.7 A)	190 (0.8 A)	260 (1.1 A)	260 (1.1 A)	320 (1.4 A)	
Электропитание	В/Гц	230/50					
Степень электрозащиты	IP	20					
Размеры оборудования (ШxВxГ)	мм	500x750x460	500x750x560	500x750x710	500x750x860	500x750x1010	
Размеры упаковки (ШxВxГ)	мм	600x1180x620	600x1180x710	600x1180x830	630x1180x1090	630x1180x1160	
Вес (нетто)	кг	65	82	103	130	167	
Вес (брутто)	кг	99	115	139	171	201	

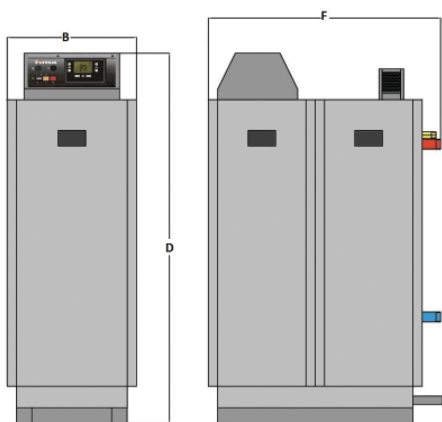


IMPECT

КОНДЕНСАЦИОННЫЕ НАПОЛЬНЫЕ ГАЗОВЫЕ КОТЛЫ



ГАБАРИТНЫЕ РАЗМЕРЫ



	B	D	F
IMPECT-3	420	1 201	755
IMPECT-4	490	1 201	865
IMPECT-5	490	1 201	1 130
IMPECT-6	585	1 242	1 275
IMPECT-7	585	1 266	1 415

5 различных моделей.

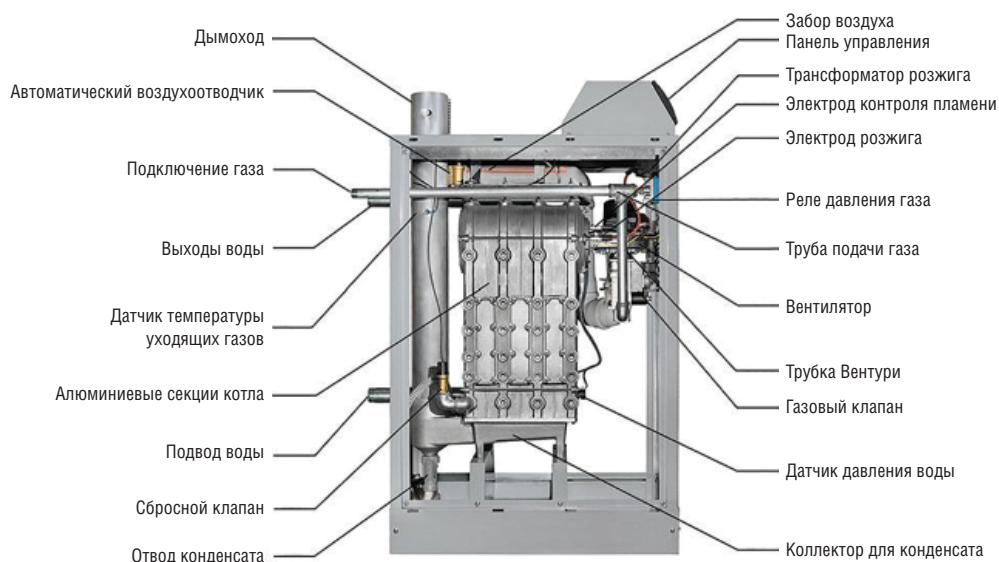
Высокая экологичность. Низкая концентрация вредных веществ ($CO < 100 \text{ ppm}$, $NO_x < 20 \text{ ppm}$) в дымовых газах благодаря стабильному смешиванию газа с воздухом, которое поддерживается модулирующим вентилятором, газовым клапаном и трубой Вентури.

Высокое качество литья алюминиевых секций гарантирует длительный срок службы и надежную работу. Уникальная конструкция теплообменника обеспечивает высокий КПД до 109%.

- Энергосбережение за счет широкого диапазона модуляции 1:7.
- Возможность объединить в каскад до 16 котлов с максимальной мощностью 2 992 кВт.
- Возможность управления несколькими зонами нагрева.
- Защита от замерзания и от появления бактерий.
- Горелки с волоконным покрытием и предварительным смешиванием в процессе образования газозоудшной смеси.
- Совместимость с протоколами связи BUS и Open Therm.
- Простота установки, использования и обслуживания.
- Возможность суточного и недельного программирования времени работы.
- Реле минимального давления газа.
- Используются в закрытых системах отопления с максимальным давлением 6 бар.

ТЕХНИЧЕСКИЕ ХАРАКТЕРИСТИКИ

МОДЕЛЬ		ИМПЕСТ-3	ИМПЕСТ-4	ИМПЕСТ-5	ИМПЕСТ-6	ИМПЕСТ-7	
Количество секций	штук	3	4	5	6	7	
Номинальная тепловая мощность (при 80/60 °С) P _n	мин./макс. кВт	14/62	19/90	18/115	33/142	37/171	
Номинальная тепловая мощность (при 50/30 °С) P _n	мин./макс. кВт	16/69	22/100	21/124	37/154	41/187	
Номинальная входная тепловая мощность	мин./макс. кВт	15/65	20/90	19/119	34/148	38/180	
КПД (при 80/60°С)	при частичной/при полной нагрузке %	94/96	95/98	95/96	96/96	96/95	
КПД (при 50/30°С)	при частичной/при полной нагрузке %	107/106	108/105	108/104	109/104	109/104	
Диапазон модуляции	%	22-100	21-100	15-100	23-100	21-100	
Подключение слива конденсата	Ø	3/4"					
Диаметр дымохода	мм	80	100	110	125	160	
Подключение контура отопления	Ø	1"	1 1/4"	1 1/4"	1 1/2"	1 1/2"	
Подключение газа	Ø	1/2"	3/4"	1"	1 1/4"	1 1/4"	
Давление газа	мин./макс. мбар	17/25					
Расход газа	(G20) мин./макс. м³/ч	1.5/6.9	2.1/9.3	2.0/11.9	3.4/14.9	3.9/18.9	
	(G25) мин./макс. м³/ч	1.8/8.0	2.5/11.0	2.4/14.2	4.2/17.4	4.6/20.6	
Категории газа		I2H, I2E, I2L, I2E+					
Классы NO _x		5 (< 100 ppm)					
Уровень шума	дБа	<50					
Расход дымовых газов	кг/ч	105	148	210	274	343	
Тип присоединения дымохода		B23, C63					
Температура дымовых газов	50/30 или 80/60 °С	°С	41.8/59.3	39.4/60.8	40.4/62.4	39.9/56.7	42.6/61.4
Максимальная длина дымохода	м	18	28	20	30	40	
Максимальное давление в дымоходе	Па	260	260	180	210	190	
Максимальная температура воды	°С	110					
Рабочая температура	радиаторы/тёплый пол	°С	40-80/20-40				
Рабочее давление	мин./макс. бар	0.8/6.0					
Объем водяного контура котла	л	6.5	8.5	10.5	12.5	14.5	
Гидравлическое сопротивление котла при dT (10/20 °С)	мбар	300/125	220/110	300/120	270/130	300/120	
Расход конденсата	кг/ч	7	10	13	16	19	
Потребляемая мощность	Вт	160(0.7 А)	190(0.8 А)	260(1.1 А)	260(1.1 А)	320(1.4 А)	
Электропитание	В/Гц	230/50					
Степень электрозащиты	IP	20					
Размеры оборудования (ШхВхГ)	мм	420x1201x755	490x1201x865	490x1201x1130	585x1242x1275	585x1266x1415	
Размеры упаковки (ШхВхГ)	мм	580/1400/850	580/1400/1000	580/1400/1250	700/1470/1420	700/1470/1560	
Вес (нетто)	кг	107	133	164	196	226	
Вес (брутто)	кг	112	142	180	218	247	

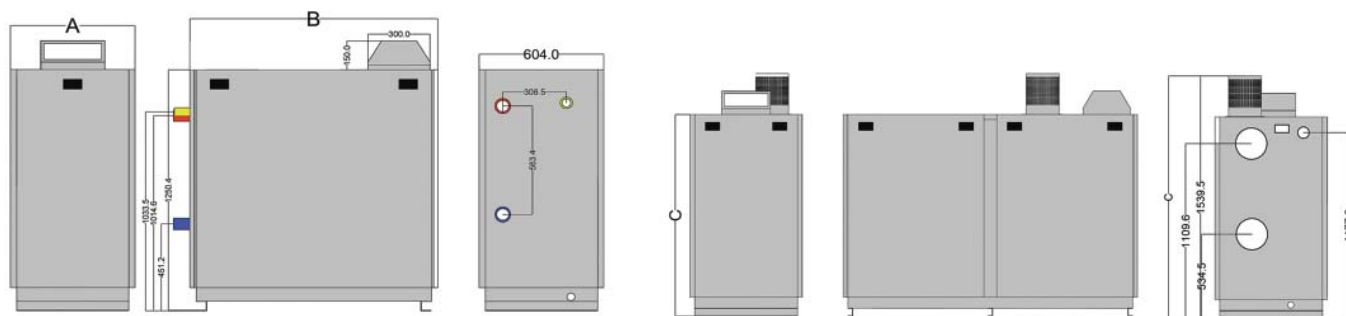


МАХИМРЕСТ

КОНДЕНСАЦИОННЫЕ НАПОЛЬНЫЕ ГАЗОВЫЕ КОТЛЫ



ГАБАРИТНЫЕ РАЗМЕРЫ



	A	B	C
МАХИМРЕСТ-4	604	1 200	1 450
МАХИМРЕСТ-5	604	1 285	1 450

	A	B	C
МАХИМРЕСТ-6	660	1 470	1 605
МАХИМРЕСТ-7	714	1 681	1 605

	A	B	C
МАХИМРЕСТ-8	714	1 776	1 605
МАХИМРЕСТ-9	714	1 871	1 605

6 различных моделей.

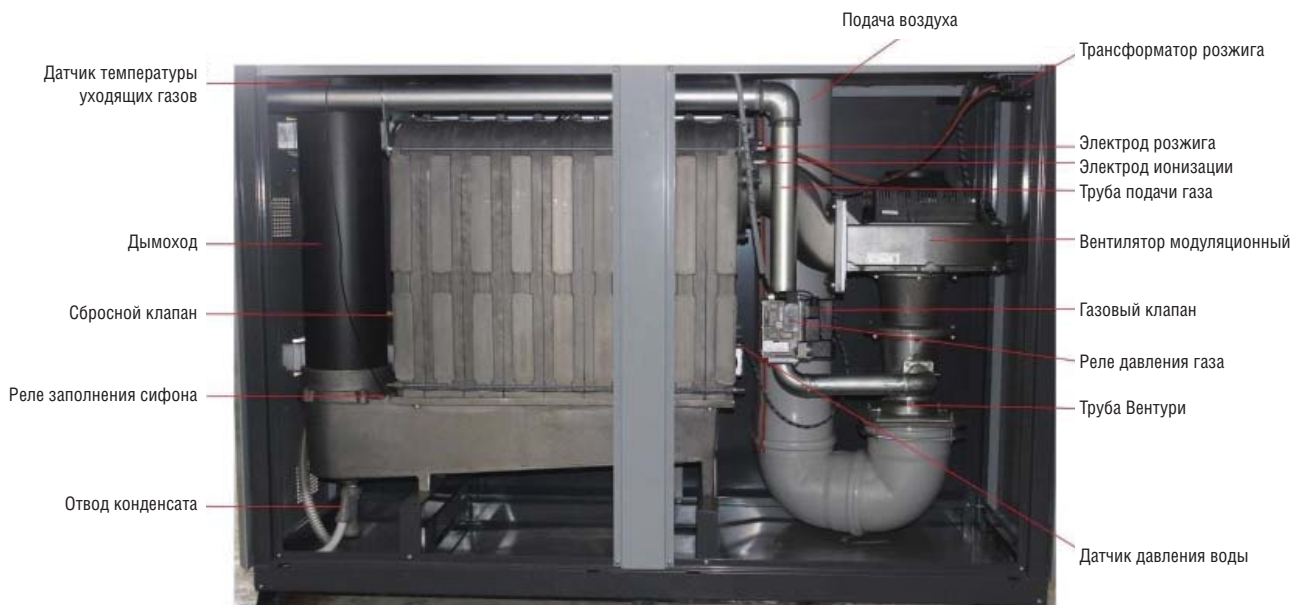
Высокая экологичность. Низкая концентрация вредных веществ ($CO < 100 \text{ ppm}$, $NOx < 20 \text{ ppm}$) в дымовых газах благодаря стабильному смешиванию газа с воздухом, которое поддерживается модулирующим вентилятором, газовым клапаном и трубой Вентури.

Высокое качество литья алюминиевых секций гарантирует длительный срок службы и надежную работу. Уникальная конструкция теплообменника обеспечивает высокий КПД до 108%.

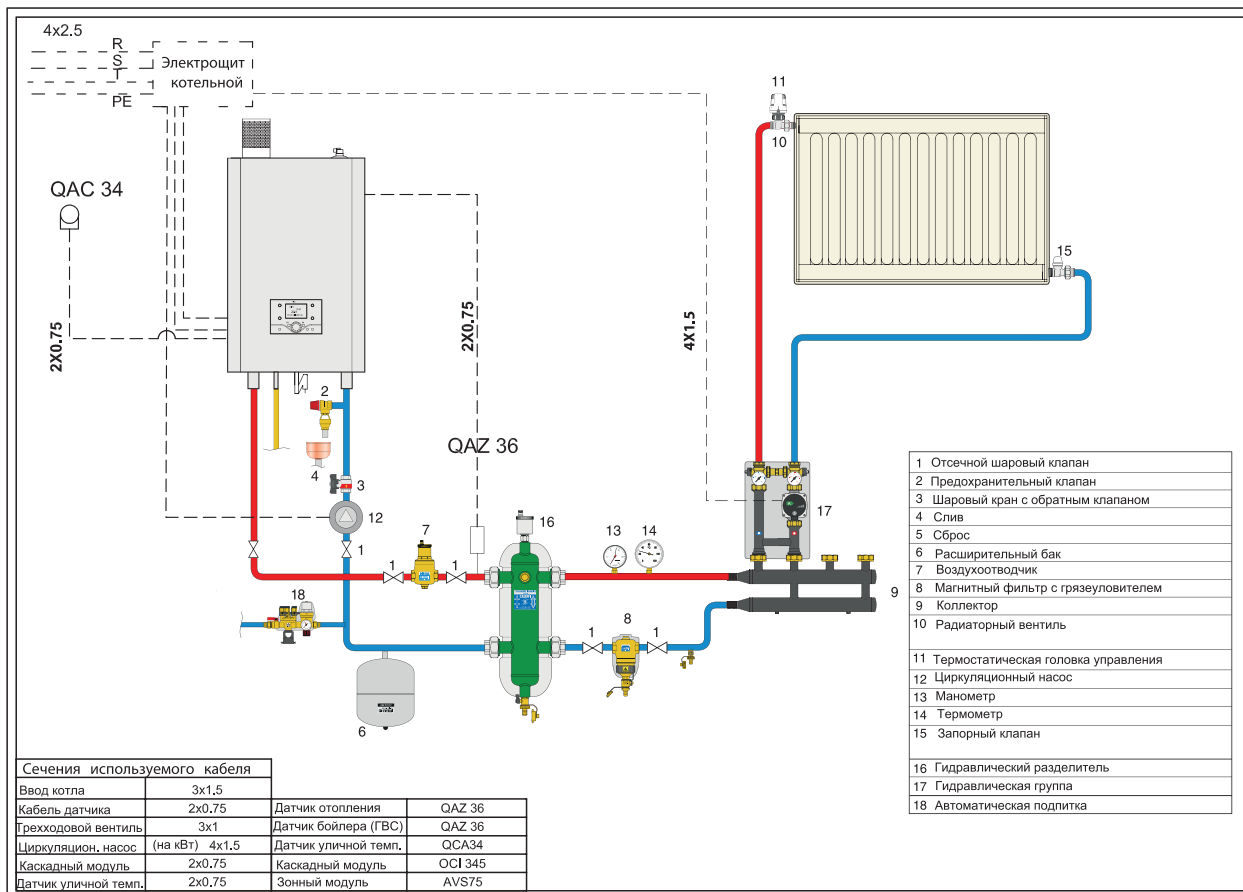
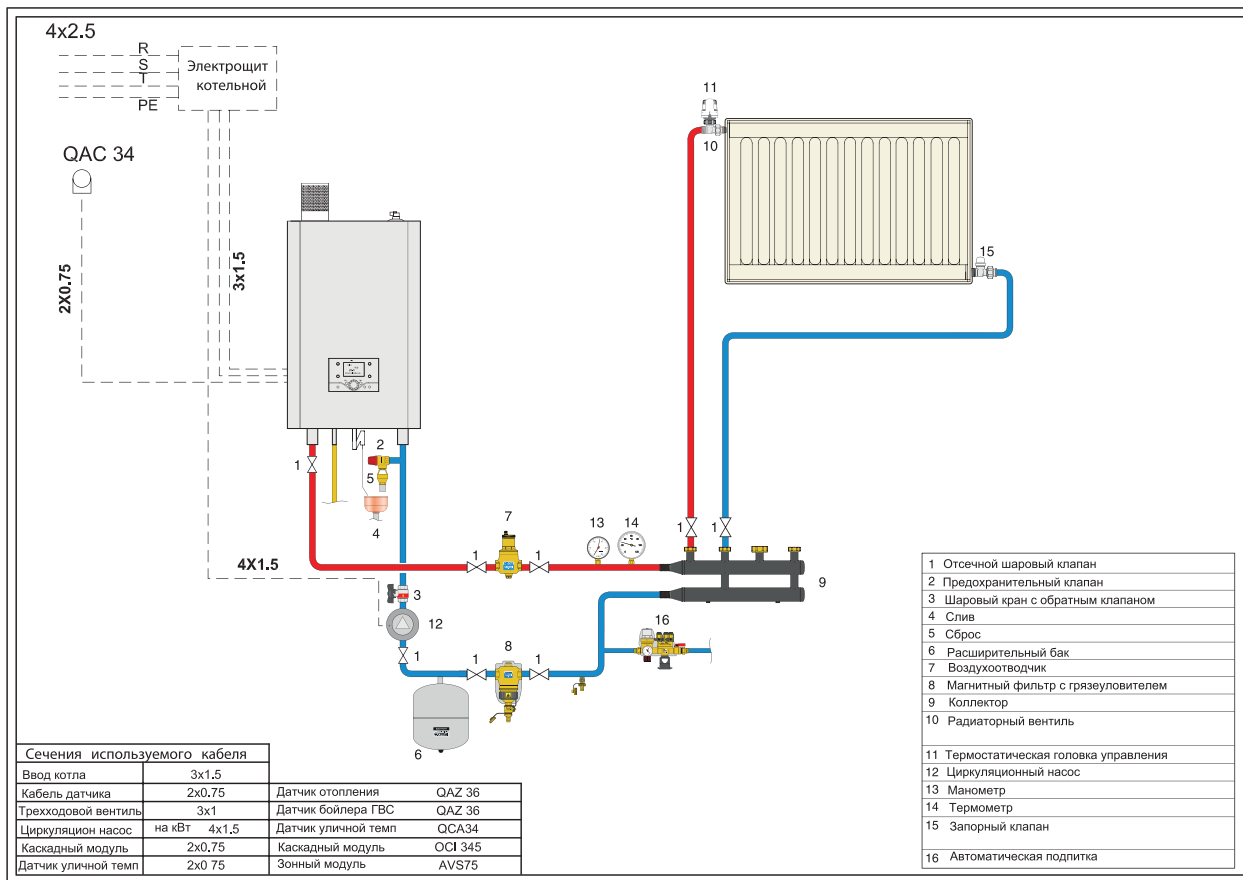
- Энергосбережение за счет широкого диапазона модуляции 1:7.
- Возможность объединить в каскад до 16 котлов с максимальной мощностью 8 800 кВт.
- Возможность управления несколькими зонами нагрева.
- Защита от замерзания и от появления бактерий.
- Волоконно-покрытые горелки с предварительным смешиванием.
- Совместимость с протоколами связи BUS и Open Therm.
- Простота установки, использования и обслуживания.
- Возможность суточного и недельного программирования времени работы.
- Используются в закрытых системах отопления с максимальным давлением 6 бар.

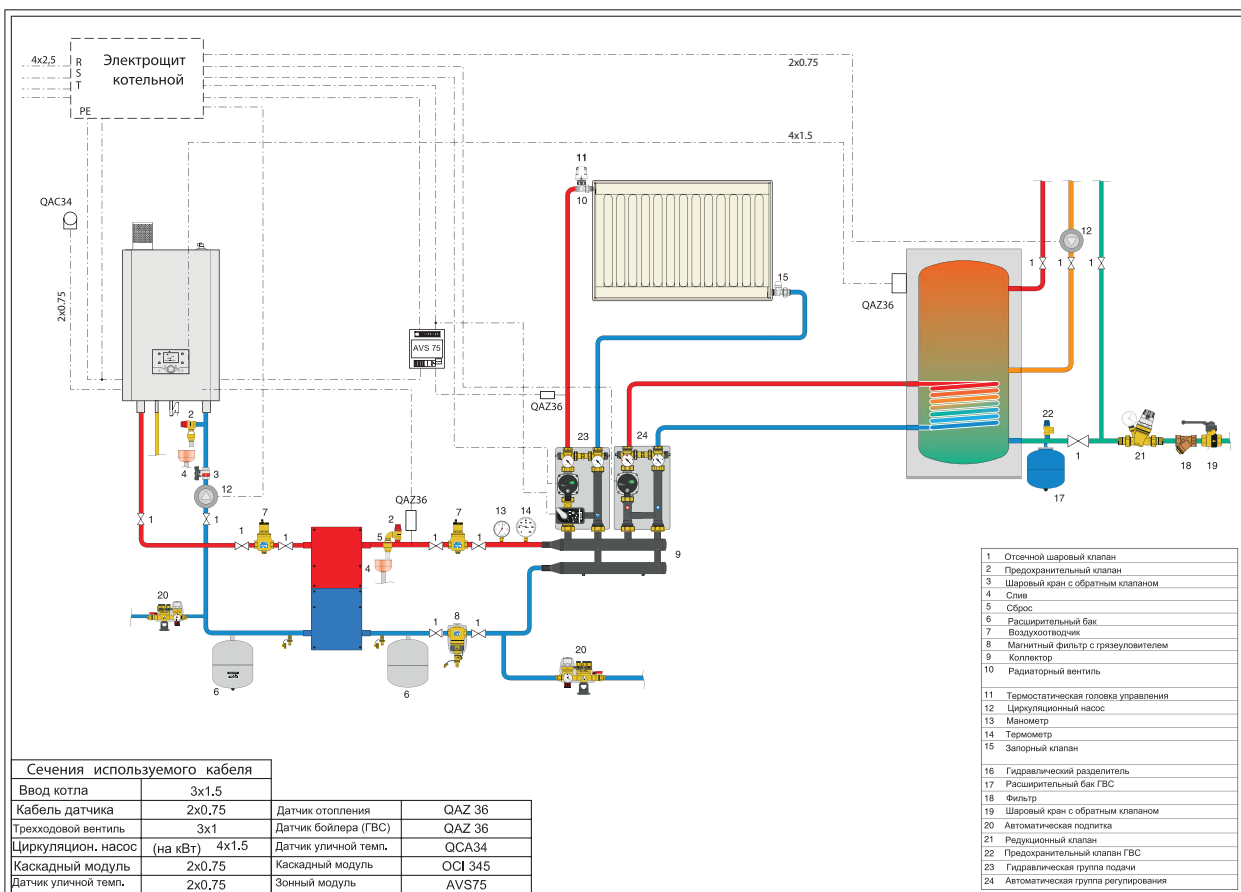
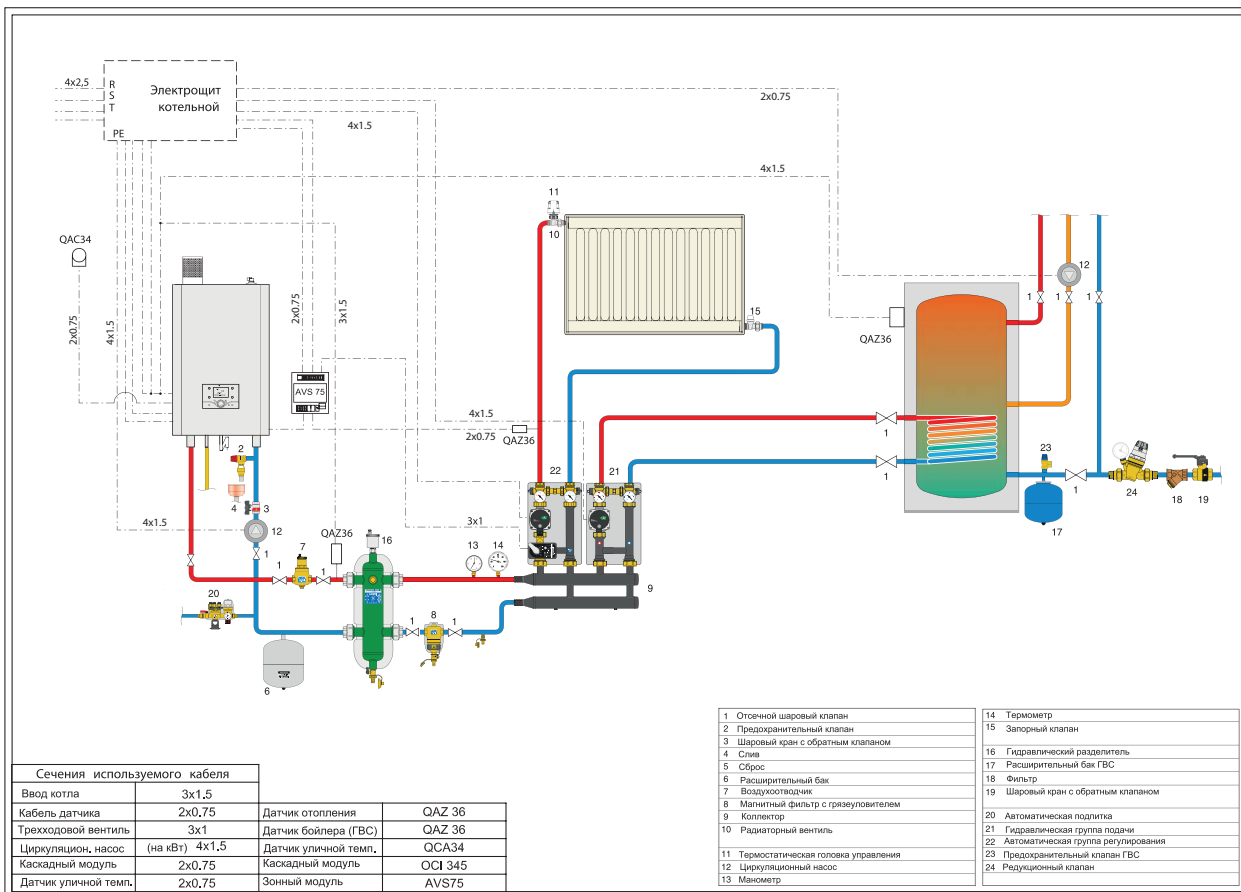
ТЕХНИЧЕСКИЕ ХАРАКТЕРИСТИКИ

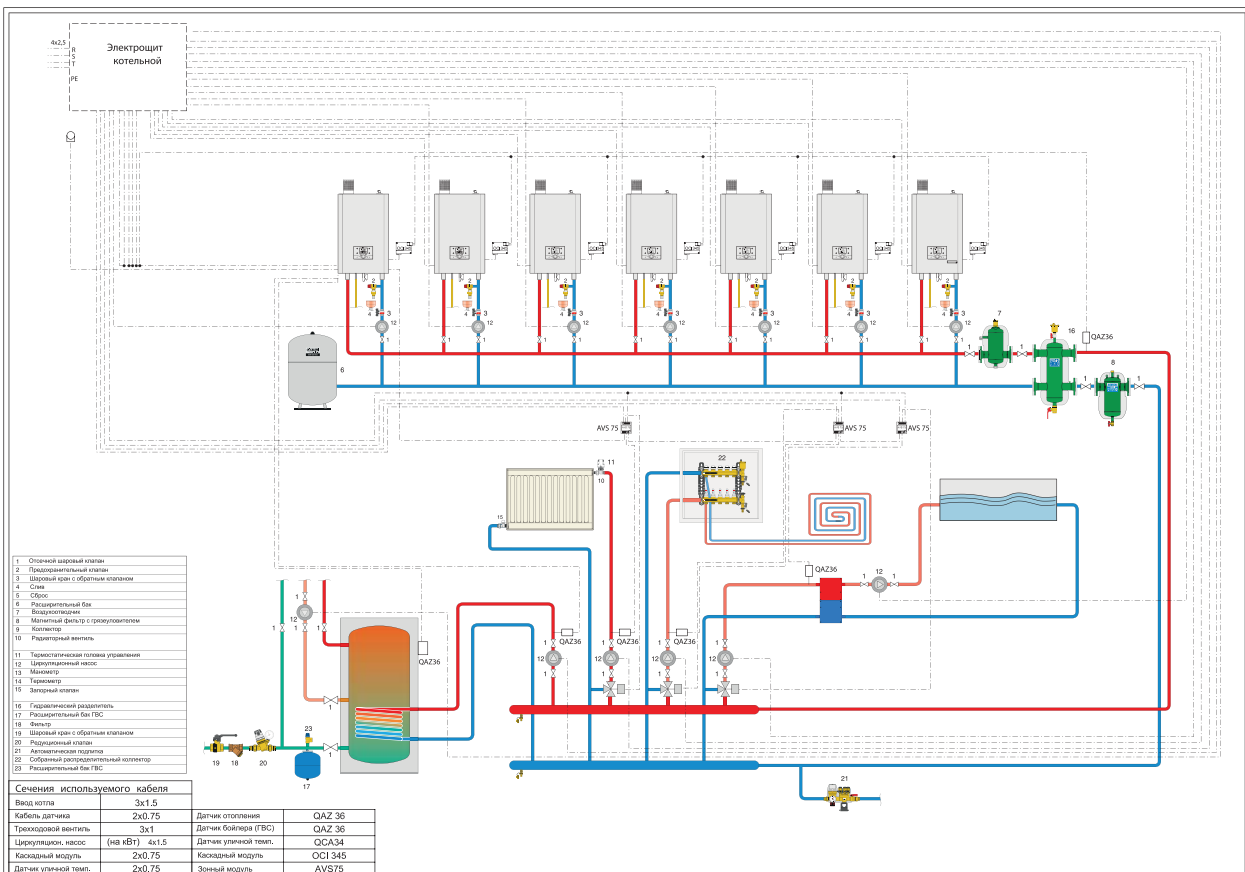
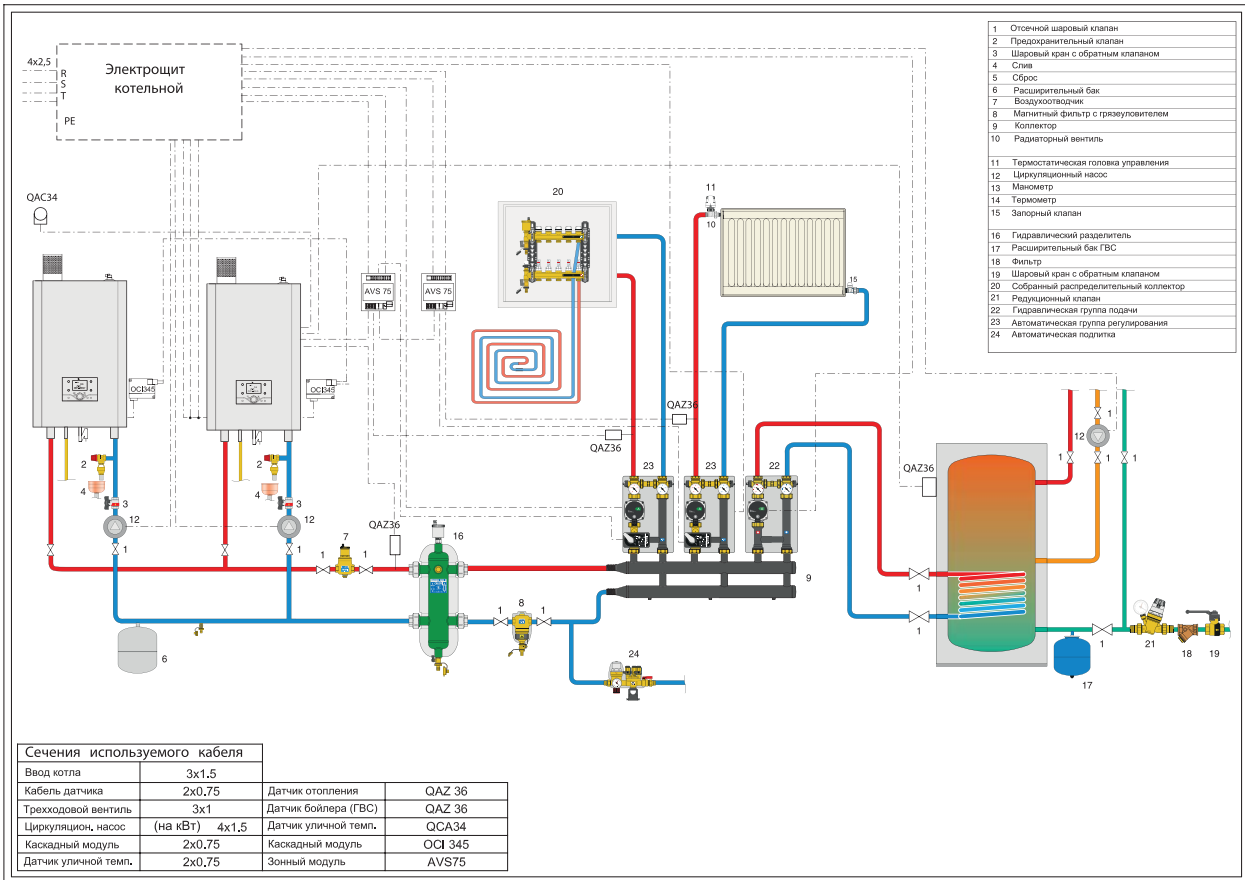
МОДЕЛЬ		MAXIMPECT	MAXIMPECT	MAXIMPECT	MAXIMPECT	MAXIMPECT	MAXIMPECT
		4	5	6	7	8	9
Количество секций	шт.	4	5	6	7	8	9
Номинальная тепловая мощность (80/60 °C) Pn мин./макс.	кВт	28/184	36/258	44/321	53/390	60/456	72/522
Номинальная тепловая мощность (50/30 °C) Pn мин./макс.	кВт	32/200	40/269	49/339	58/408	68/477	79/542
Номинальная входная тепловая мощность мин./макс.	кВт	30/198	37/266	45/331	55/407	63/475	74/542
КПД (80/60 °C) мин./полная загрузка	%	95/95	97/97	98/97	97/96	95/96	97/96
КПД (50/30 °C) мин./полная загрузка	%	106/100	108/101	109/102	105/100	108/100	107/100
Диапазон модуляции	%	16-100	15-100	14-100	14-100	14-100	14-100
Подключение отвода конденсата	Ø	3/4"					
Подключение дымохода	мм	160			200		
Подключение контура отопления	Ø	R 2"			R 2 1/2"		
Подключение газа	Ø	1 1/4"	1 1/2"		2"		
Расход газа (G20) мин./макс.	м³/ч	3.2/21.1	3.9/28.2	4.8/35.2	5.8/43.3	6.7/50.5	7.8/56.7
Рабочее давление газа мин./макс.	мбар	17/25					
Категории газа		I2H, I2E, I2L, I2E+					
NO _x класс		5					
Напряжение и частота электросети	В/Гц	230/50					
Степень электробезопасности	IP	20					
Потребляемая мощность	Вт	320	390	460	550	700	850
Гидравлическое сопротивление котла при dT (10/20 °C)	мбар	210/80	200/90	210/90	230/100	220/90	250/110
Расход конденсата	кг/ч	20	26	32	38	45	54
Расход дымовых газов	кг/с	0 092	0 118	0 145	0 171	0 198	0 224
Тип присоединения дымохода		B23, C63					
Максимальная длина дымохода	м	35	38	43	47	53	58
Максимальное давление в дымоходе	Па	190	200	230	180	220	250
Температура уходящих газов 50/30 или 80/60 °C	°C	56/81	57/81	55/80	55/81	56/80	57/81
Максимальная температура воды	°C	110					
Рабочая температура Радиаторы/Теплый пол	°C	40-80/20-40					
Рабочее давление (мин./макс.)	бар	0.8/6.0					
Объем воды в котле	л	18.67	22.96	26.42	32.64	36.9	41
Размеры оборудования (ШxВxГ)	мм	604x1450x1200	604x1450x1285	660x1605x1470	714x1605x1681	714x1605x1776	714x1605x1871
Размеры упаковки (ШxВxГ)	мм	770/1580/1440	770/1580/1490	770/1580/1620	870/1580/1920	870/1580/2020	870/1580/2120
Вес нетто	кг	195	237	305	358	380	423
Вес брутто	кг	238	282	352	407	431	476



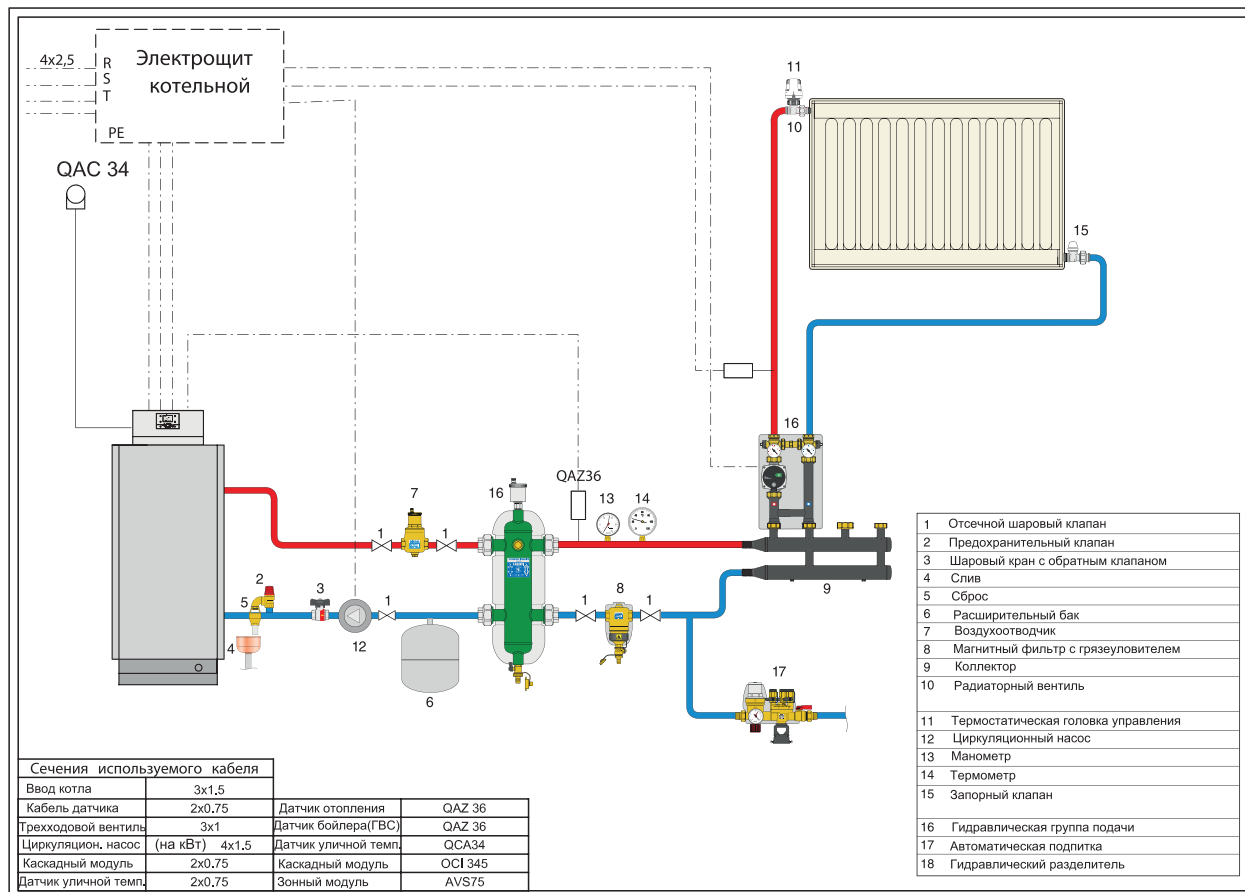
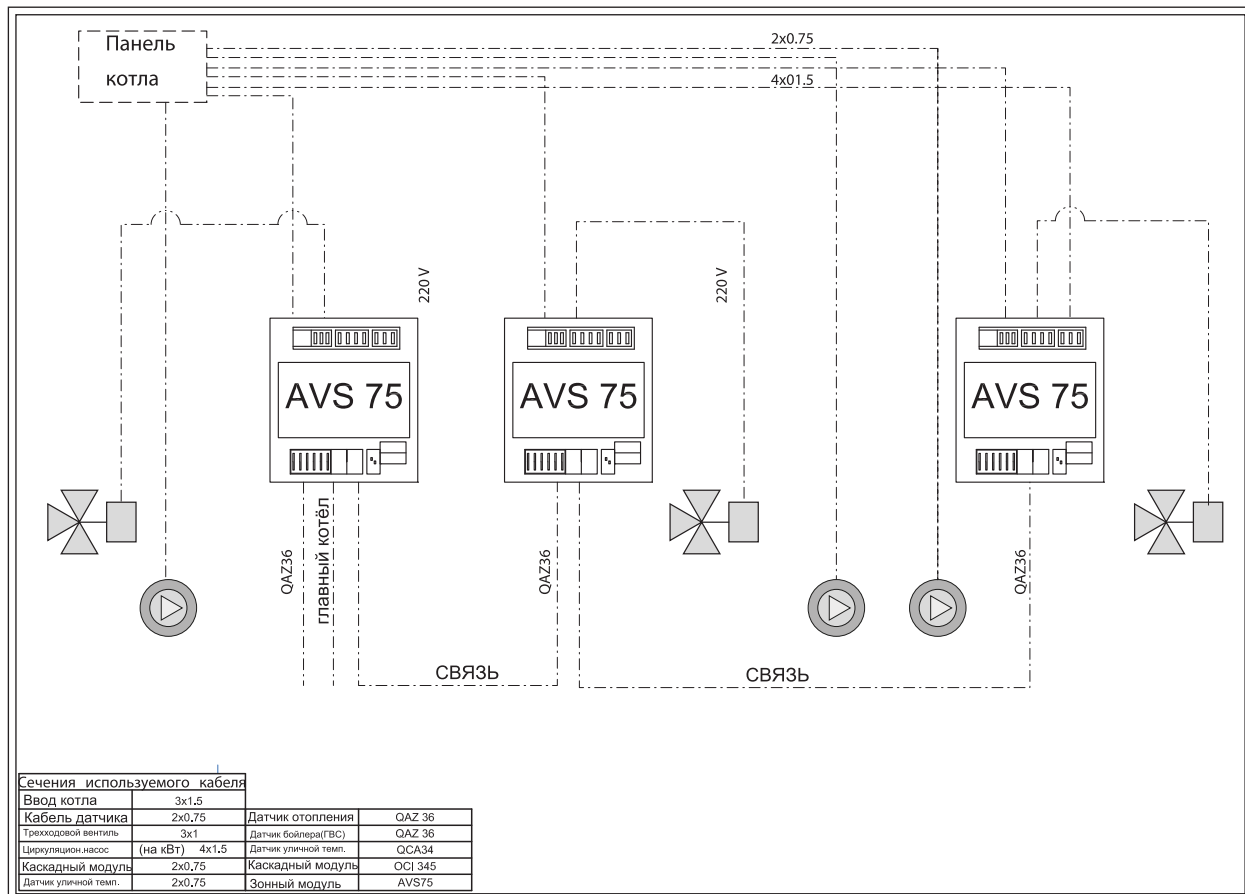
СХЕМЫ МОНТАЖА КОНДЕНСАЦИОННЫХ КОТЛОВ

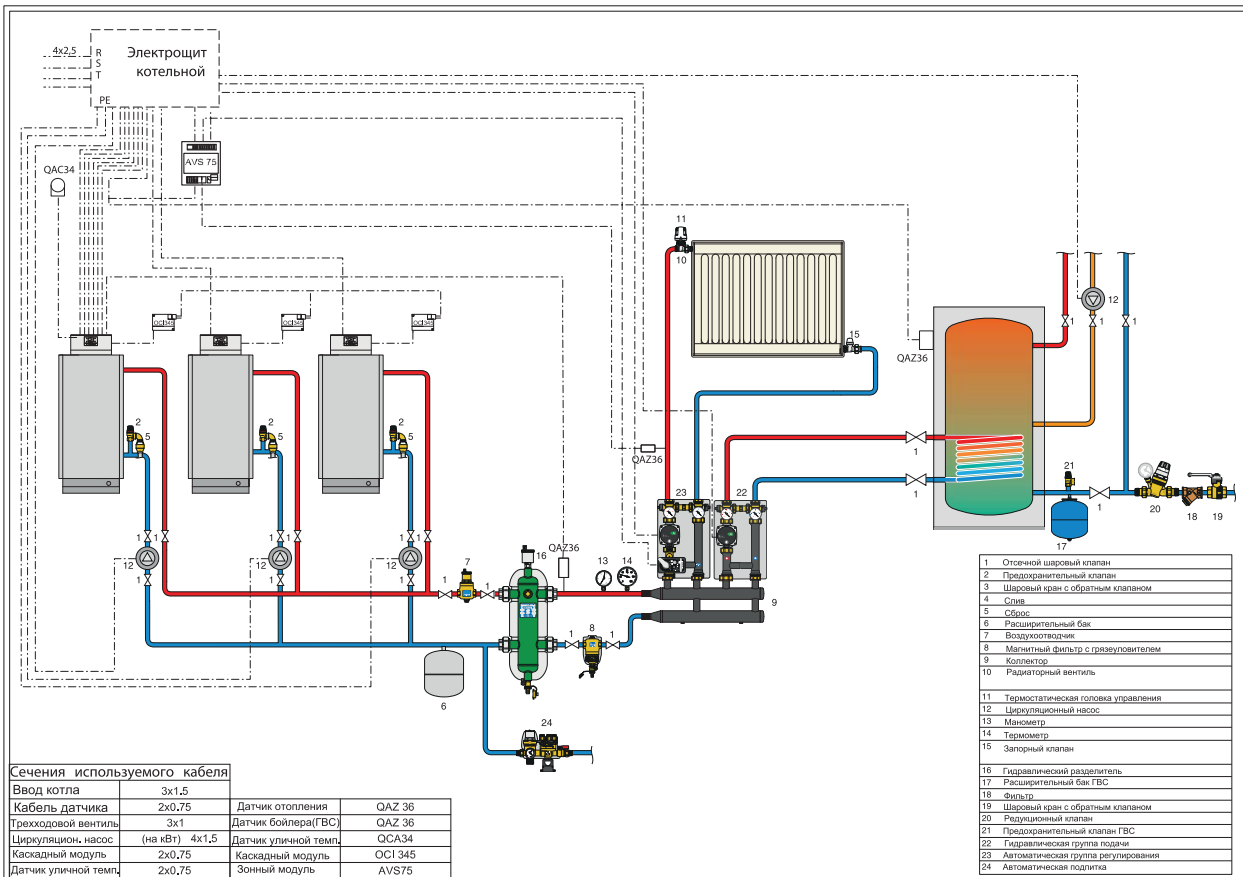
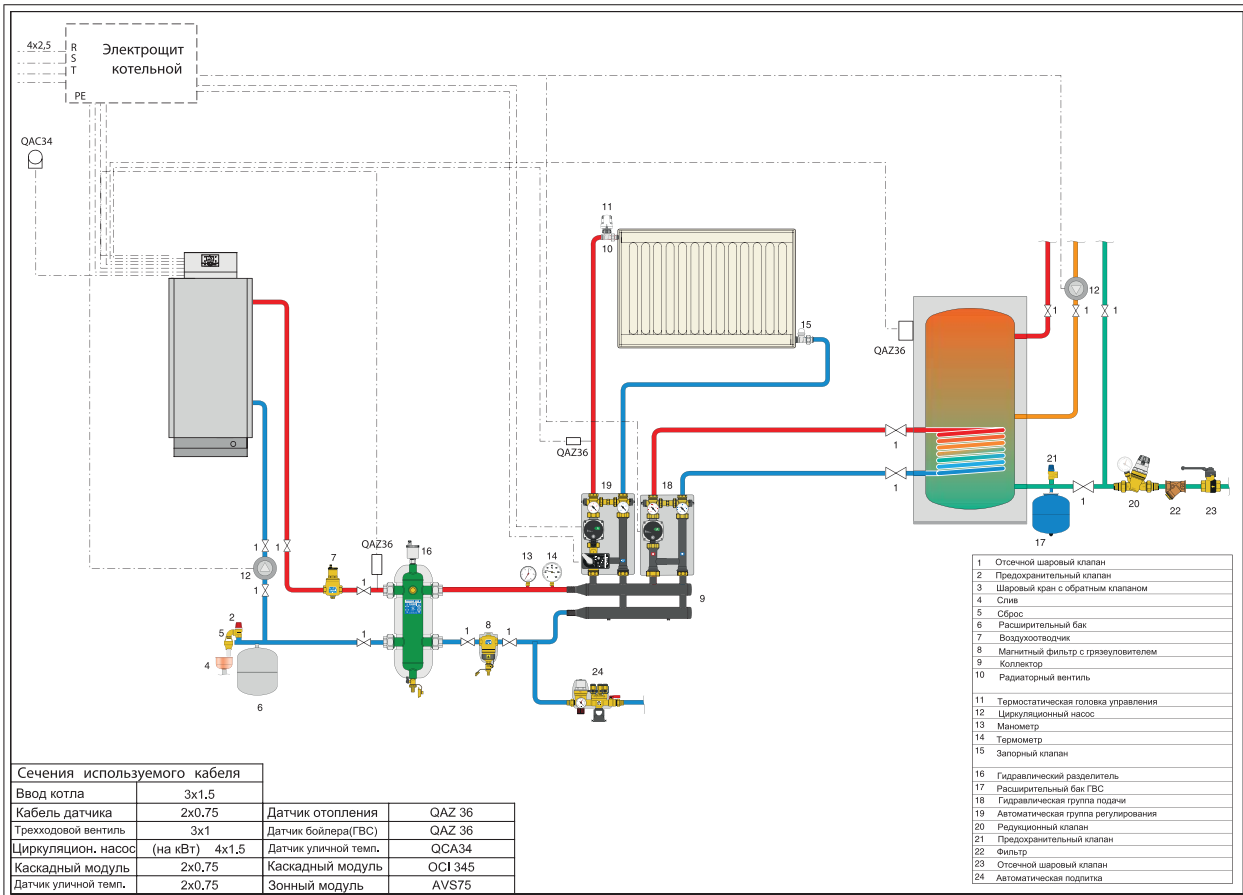






СХЕМЫ МОНТАЖА КОНДЕНСАЦИОННЫХ КОТЛОВ









АТМОСФЕРНЫЕ ГАЗОВЫЕ НАПОЛЬНЫЕ КОТЛЫ



**SIGMA, KOBOLD
KOBOLD PRO**

SIGMA

НАПОЛЬНЫЕ ЭНЕРГОНЕЗАВИСИМЫЕ ГАЗОВЫЕ КОТЛЫ
С АТМОСФЕРНОЙ ГОРЕЛКОЙ И СТАЛЬНЫМ ТЕПЛООБМЕННИКОМ



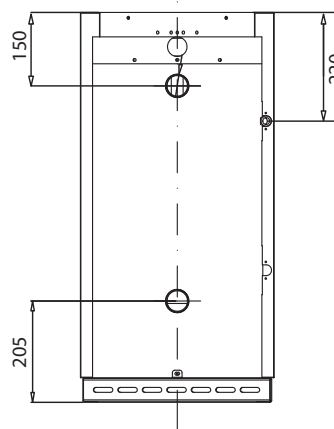
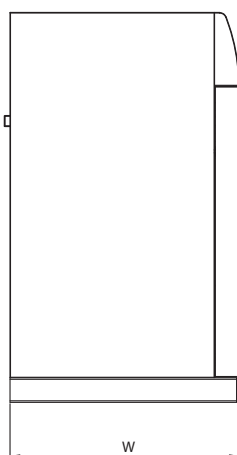
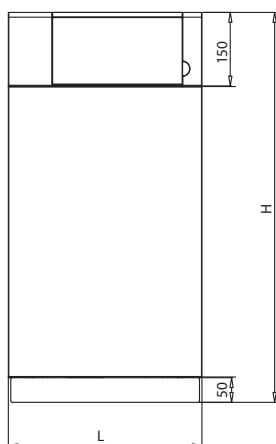
Материалы

Теплообменник котла и турбулизаторы – сталь.

Обшивка котла – окрашенная сталь.

Горелки – нержавеющая сталь.

ГАБАРИТНЫЕ РАЗМЕРЫ



- Элегантный дизайн.
- Предназначены для отопления жилых помещений в системах отопления с естественной или принудительной циркуляцией.
- Энергонезависимые. Не требуют подключения к электрической сети.
- Розжиг горелки производится пьезоэлементом.
- Температура теплоносителя регулируется термостатом, встроенным в газовый клапан Eurosit.
- Для удобства настройки ручка термостата расположена в панели управления под декоративной крышкой.
- Котлы имеют встроенную инжекционную газовую горелку, адаптированную под природный газ, но с возможностью перенастройки на сжиженный газ.
- Высокий КПД.
- Котлы оснащены многоуровневой системой безопасности: контроль наличия пламени, контроль системы дымоудаления, ограничение максимально допустимой температуры теплоносителя.
- Котлы адаптированы для работы при пониженном давлении газа – до 7 мбар.

ТЕХНИЧЕСКИЕ ХАРАКТЕРИСТИКИ

МОДЕЛЬ КОТЛА			SIGMA-10HA	SIGMA-12HA	SIGMA-16HA	SIGMA-20HA
Номинальная тепловая мощность		кВт	10	12	16	20
КПД		%	93			
Температура теплоносителя (макс.)		°C	90			
Давление теплоносителя (макс.)		бар	2			
Давление испытания		бар	4			
Подключение контура отопления		Ø	1 1/4"			
Подключение газа		Ø	1/2"			
Давление газа на входе номинальное	Природный газ	мбар	13			
	Сжиженный газ	мбар	30			
Давление газа на входе мин. / макс.	Природный газ	мбар	6.5/18			
	Сжиженный газ	мбар	20/36			
Расход топлива	Природный газ	м³/ч	1.0	1.2	1.6	2.0
Диаметр дымохода		мм	130			
Разряжение в дымоходе мин. / макс.		Па	3/30			
Тип розжига			пьезорозжиг			
Тип горелки			инжекционный			
Размеры котла	Глубина (W)	мм	418	418	469	469
	Ширина (L)	мм	346	346	396	396
	Высота (H)	мм	748	748	797	847
Вес котла		кг	36	36	47.8	51.6

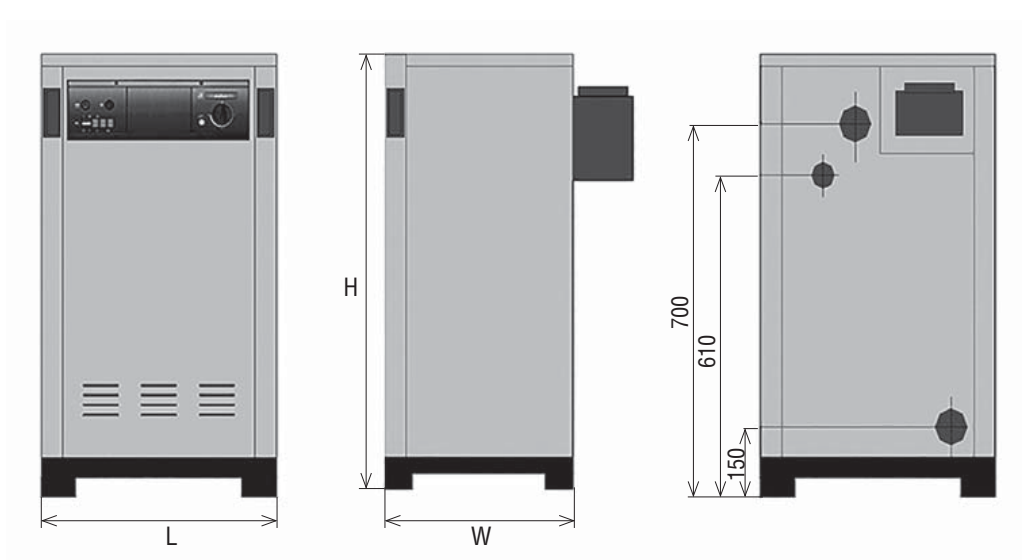
Цифра в обозначении котлов означает округленную до целых значений номинальную тепловую мощность котлов. HA – котлы одноконтурные.

КОВОЛД

НАПОЛЬНЫЕ ГАЗОВЫЕ КОТЛЫ С АТМОСФЕРНОЙ ГОРЕЛКОЙ И ЧУГУННЫМ ТЕПЛООБМЕННИКОМ



ГАБАРИТНЫЕ РАЗМЕРЫ



- Диапазон мощности котлов – 20–60 кВт.
- Элегантный дизайн.
- Технология Amin Gas, применяемая при производстве котлового блока, значительно снижает гидравлическое сопротивление и положительно влияет на равномерность нагрева и долговечность оборудования.
- Интерфейс котлов позволяет произвести настройку даже неподготовленному человеку.
- Панель управления адаптирована под установку погодозависимой автоматики различных производителей (Honeywell, Kromschroeder, Siemens).
- Несколько котлов можно объединить в каскад с использованием дополнительного контроллера.
- Автоматика управления работой котлов европейского производителя Honeywell.
- Процесс розжига и горения полностью автоматизирован.
- Многоуровневая система безопасности гарантирует стабильную и безопасную работу.
- Благодаря электроду ионизации пламени обеспечивается 100% контроль горения.
- Котлы адаптированы для работы на пониженном входном давлении газа.
- Котлы могут эксплуатироваться на природном или сжиженном газе.

ТЕХНИЧЕСКИЕ ХАРАКТЕРИСТИКИ

МОДЕЛЬ КОТЛА		КОВОЛД-03	КОВОЛД-04	КОВОЛД-05	КОВОЛД-06	КОВОЛД-07
Количество секций	шт.	3	4	5	6	7
Номинальная тепловая мощность	кВт	19.8	30.2	39.5	48.8	58.1
КПД	%	93				
Температура теплоносителя (макс.)	°С	90				
Давление теплоносителя (макс.)	бар	3				
Давление испытания	бар	6				
Подключение контура отопления	Ø	1"				
Объем воды в котле	л	8	10.7	13.4	16.1	18.7
Подключение газа	Ø	1/2"				
Давление газа на входе	Природный газ	мбар				
	Сжиженный газ	мбар				
Расход топлива	Природный газ	2.2	3.3	4.4	5.4	6.5
	Сжиженный газ	1.6	2.5	3.3	4.1	4.8
Максимальное давление газа на входе	мбар	60				
Диаметр дымохода	мм	130		150		
Напряжение	В/Гц	220/50				
Тип газового клапана		Honeywell VK 4105 C 1009				
Тип розжига		Электронный				
Размеры котла	Глубина (W)	400	475	550	625	700
	Ширина (L)	450				
	Высота (H)	910				
Размеры упаковки	Глубина (W)	790	790	860	930	1000
	Ширина (L)	550				
	Высота (H)	1090				
Вес котла	кг	88	104	120	136	152
	кг	104	122	140	158	176

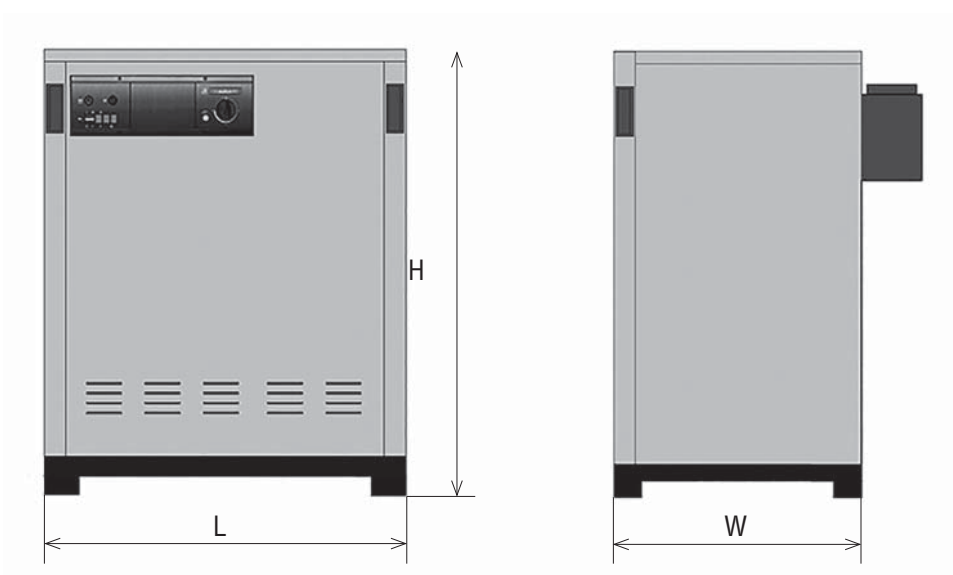
Расход топлива и КПД зависят от теплофизических характеристик топлива и прочих условий и могут отличаться от значений, приведенных в таблицах.

КОВОЛД ПРО

НАПОЛЬНЫЕ ГАЗОВЫЕ КОТЛЫ С АТМОСФЕРНОЙ ГОРЕЛКОЙ И ЧУГУННЫМ ТЕПЛООБМЕННИКОМ



ГАБАРИТНЫЕ РАЗМЕРЫ

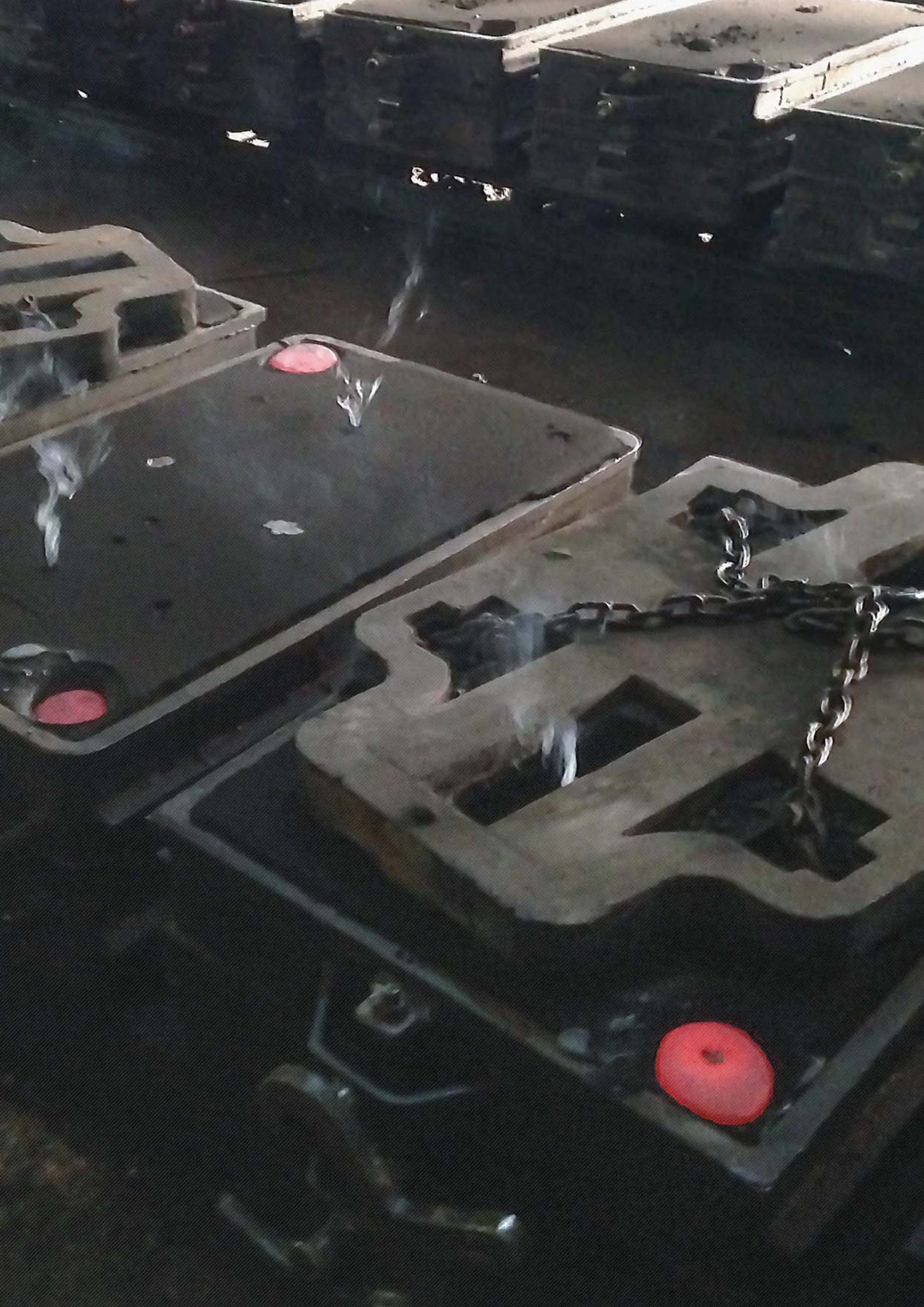


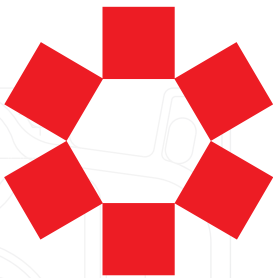
- Диапазон мощности котлов – 78–251 кВт.
- Элегантный дизайн.
- Технология Amip Gas, применяемая при производстве котлового блока, значительно снижает гидравлическое сопротивление и положительно влияет на равномерность нагрева и долговечность оборудования.
- На обратной линии возврата теплоносителя установлены разделители потока для снижения перепадов температуры.
- Интерфейс котлов позволяет произвести настройки даже неподготовленному человеку.
- Панель управления адаптирована под установку погодозависимой автоматики различных производителей (Honeywell, Kromschroeder, Siemens).
- Несколько котлов можно объединить в каскад с использованием дополнительного контроллера.
- Автоматика управления работой котлов европейских производителей Honeywell и Dungs.
- Процесс розжига и горения полностью автоматизирован.
- Многоуровневая система безопасности гарантирует стабильную и безопасную работу.
- Благодаря электроду ионизации пламени обеспечивается 100% контроль горения.
- Котлы адаптированы для работы на пониженном входном давлении газа.
- Котлы могут эксплуатироваться на природном или сжиженном газе.

ТЕХНИЧЕСКИЕ ХАРАКТЕРИСТИКИ

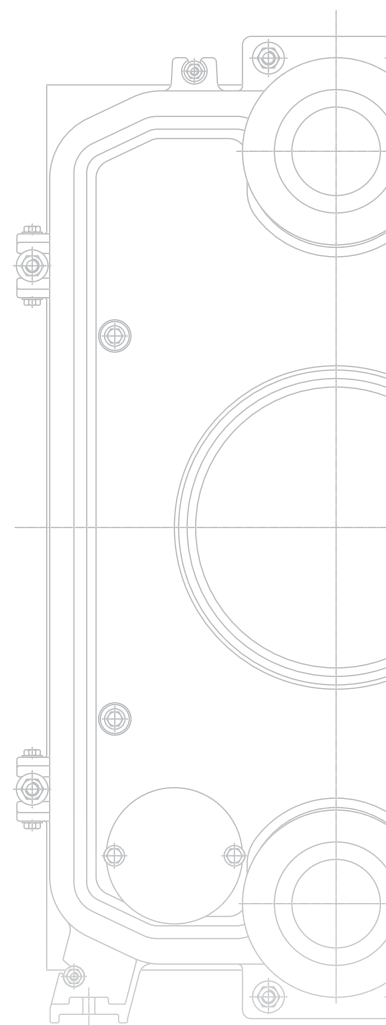
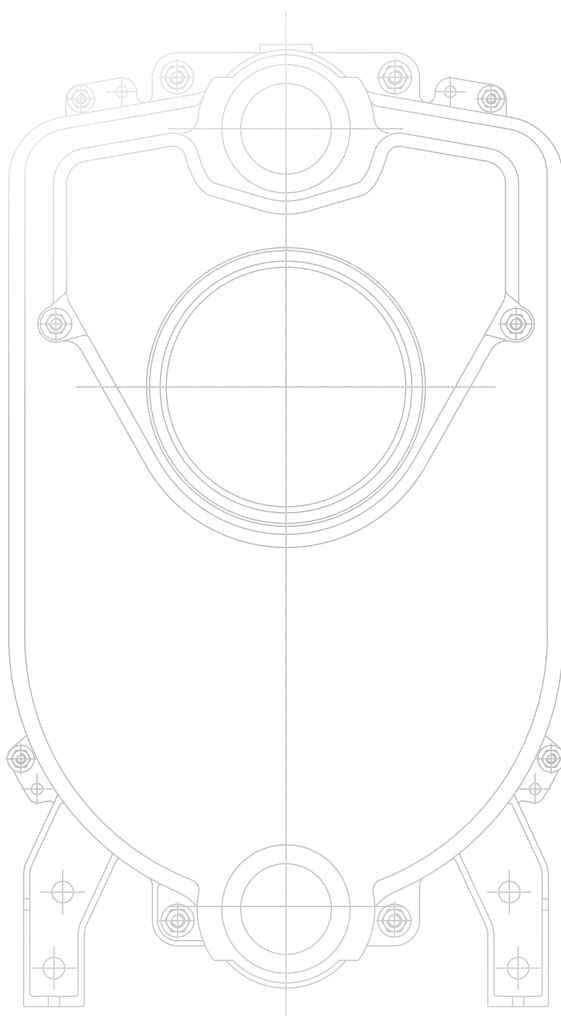
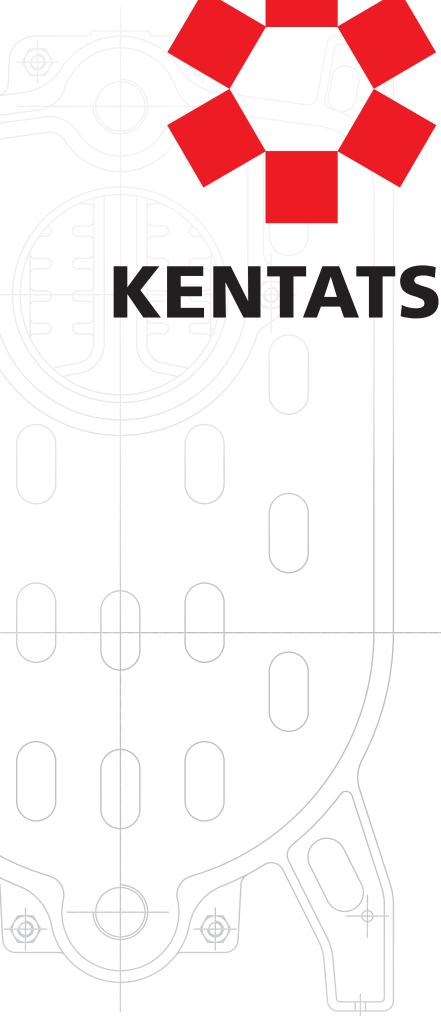
МОДЕЛЬ КОТЛА		КOBOLD PRO	05	06	07	08	09	10	11	12	13	14	15	16	
Количество секций	шт.		5	6	7	8	9	10	11	12	13	14	15	16	
Номинальная тепловая мощность	кВт		78	94	110	126	142	157	173	188	204	220	236	251	
КПД	%		93												
Температура теплоносителя (макс.)	°C		90												
Давление теплоносителя (макс.)	бар		6												
Давление испытания	бар		10												
Подключение контура отопления	Ø		2"												
Объем воды в котле	л		38.84	45.04	51.24	57.44	63.64	69.84	76.04	82.24	88.44	99.64	100.84	107.04	
Подключение газа	Ø		3/4"					1"		1 1/4"			1 1/2"		
Давление газа на входе	Природный газ	мбар	20												
	Сжиженный газ	мбар	37												
Расход топлива	Природный газ	м³/ч	9.1	10.9	12.7	14.5	16.4	18.2	20	21.8	23.6	25.5	27.3	29.1	
	Сжиженный газ	кг/ч	6.8	8.2	9.5	10.9	12.3	13.6	15	16.4	17.7	19.1	20.5	21.8	
Максимальное давление газа на входе	мбар		60				200								
Диаметр дымохода	мм		200					250				300			
Напряжение	В/Гц		220 / 50												
Тип газового клапана (Honeywell)			VR 4605			VR420PA			VR425PA		VR432PA			VR434PA	
Тип регулирования			Одноступенчатый					Двухступенчатый							
Размеры котла	Глубина (W)	мм	750												
	Ширина (L)	мм	650	750	850	950	1050	1150	1250	1350	1450	1550	1650	1750	
	Высота (H)	мм	1000												
Размеры упаковки	Глубина (W)	мм	1085					1135				1185			
	Ширина (L)	мм	830	930	1030	1130	1230	1330	1430	1530	1630	1730	1830	1930	
	Высота (H)	мм	1250												
Вес нетто	кг		314	362	410	458	506	554	602	650	698	746	794	842	
Вес брутто	кг		339	387	435	483	531	579	627	675	723	771	819	867	

Расход топлива и КПД зависят от теплофизических характеристик топлива и прочих условий и могут отличаться от значений, приведенных в таблицах.





KENTATSU



КОТЛЫ ПОД НАДДУВНУЮ ГОРЕЛКУ



**NORMA, ORION
DRACO, CETUS
RVS, BS3**

NORMA

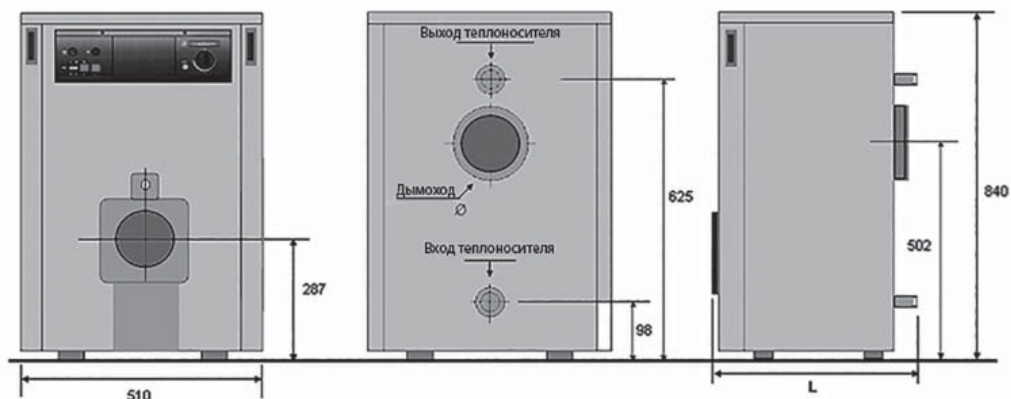
ЧУГУННЫЕ ТРЕХХОДОВЫЕ КОТЛЫ



Чугунные трехходовые водогрейные котлы Norma могут быть укомплектованы наддувными горелками. Работают на газе, дизельном топливе. Три хода дымовых газов обеспечивают высокую эффективность котлов. Поверхность теплообмена увеличена за счет дополнительных ребер в камере сгорания и в каналах отходящих дымовых газов, благодаря чему достигается высокий КПД. Корпус котлов собран из секций, отлитых из специального чугуна, устойчивого к коррозии и термическим напряжениям. Теплообменники котлов изолированы минеральной ватой толщиной 80 мм и экранированы алюминиевой фольгой для максимального снижения теплотерь.

- Серия Norma включает 6 моделей котлов от 3 до 8 секций мощностью 29.1–78.5 кВт соответственно.
- Котлы поставляются в сборе (одно грузовое место).
- Оснащены встроенным пультом управления, который позволяет управлять одноступенчатой горелкой и циркуляционным насосом контура отопления.

ГАБАРИТНЫЕ РАЗМЕРЫ



ТЕХНИЧЕСКИЕ ХАРАКТЕРИСТИКИ

МОДЕЛЬ КОТЛА		NORMA	03	04	05	06	07	08
Количество секций		шт.	3	4	5	6	7	8
Номинальная тепловая мощность		кВт	29.1	39	48.8	58.7	68.6	78.5
Входная номинальная тепловая мощность		кВт	32	42	54	64	75	85
Температура теплоносителя (макс.)		°С	90					
Диапазон регулировки температуры		°С	30-90					
Давление теплоносителя (макс.)		бар	4					
Объем воды в котле		л	13.7	17.4	21	24.7	28.3	31.9
Подключение контура отопления		Ø	1 1/4"					
Диаметр дымохода		мм	130			150		
Противодавление дымовым газам (макс.)		мбар	0.46	0.59	0.89	1.25	1.37	1.56
Размеры камеры сгорания	Диаметр	мм	290					
	Глубина	мм	280	380	480	580	680	780
Объем дымовых газов в котле		л	24.2	33.4	42.6	51.8	61	70.2
Объем камеры сгорания		л	16.9	23.4	29.8	36.3	42.7	49.1
Температура срабатывания термостата безопасности		°С	100					
Температура дымовых газов	Полная нагрузка	°С	181-187	175-185	170-182	169-181	167-180	163-176
	Частичная нагрузка	°С	160-163	157-160	155-157	152-155	146-150	143-147
Массовый расход дымовых газов	Полная нагрузка	кг/ч	49	65	82	98	115	131
	Частичная нагрузка	кг/ч	29	39	49	59	68	78
Диаметр жаровой трубы горелки		мм	105					
Размеры котла	ШxВ	мм	510x840					
	Глубина (L)	мм	540	640	740	840	940	1040
Вес котла		кг	122	150	177	208	235	262

ORION

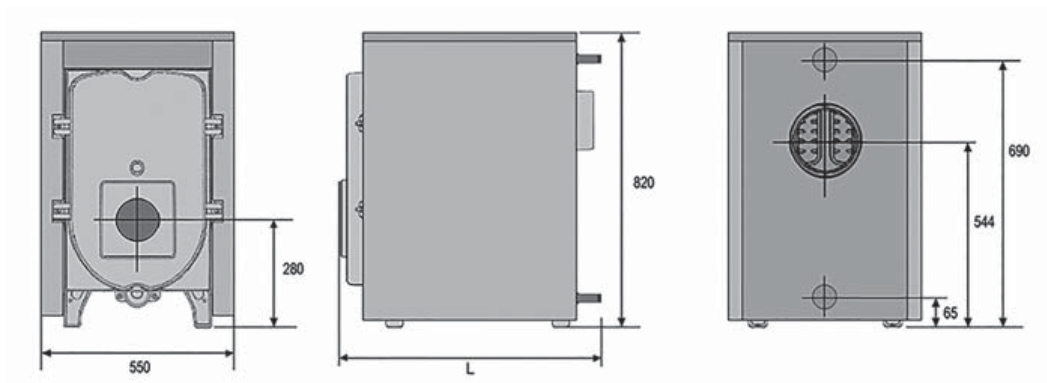
ЧУГУННЫЕ ТРЕХХОДОВЫЕ КОТЛЫ



Чугунные трехходовые водогрейные котлы Orion могут быть укомплектованы наддувными горелками. Работают на газе, дизельном топливе. Три хода дымовых газов обеспечивают высокую эффективность котлов. Поверхность теплообмена увеличена за счет дополнительных ребер в камере сгорания и в каналах отходящих дымовых газов, благодаря чему достигается высокий КПД. Корпус котлов собран из секций, отлитых из специального чугуна, устойчивого к коррозии и термическим напряжениям. Теплообменники котлов изолированы минеральной ватой толщиной 80 мм и экранированы алюминиевой фольгой для максимального снижения теплотерь.

- Серия Orion включает 4 модели котлов от 6 до 9 секций мощностью 93–145 кВт соответственно.
- Котлы поставляются в сборе (одно грузовое место).
- Оснащены выносным пультом управления. Пульт позволяет управлять двухступенчатой горелкой и циркуляционным насосом контура отопления.

ГАБАРИТНЫЕ РАЗМЕРЫ



ТЕХНИЧЕСКИЕ ХАРАКТЕРИСТИКИ

МОДЕЛЬ КОТЛА		ORION	06	07	08	09
Количество секций		шт.	6	7	8	9
Номинальная тепловая мощность		кВт	93	110	128	145
Входная номинальная тепловая мощность		кВт	101	120	138	157
Температура теплоносителя (макс.)		°С	90			
Диапазон регулировки температуры		°С	30-90			
Давление теплоносителя (макс.)		бар	6			
Объем воды в котле		л	65	75	85	95
Подключение контура отопления		Ø	2"			
Диаметр дымохода		мм	150	180		
Противодавление дымовым газам (макс.)		мбар	1.82	2.05	2.30	2.55
Размеры камеры сгорания	Диаметр	мм	336			
	Глубина	мм	670	790	910	1030
Объем дымовых газов в котле		л	78.4	92.6	106.9	121.1
Объем камеры сгорания		л	56.2	66.4	76.6	86.8
Температура срабатывания термостата безопасности		°С	100			
Температура дымовых газов	Полная нагрузка	°С	179-185	175-182	170-177	169-174
	Частичная нагрузка	°С	164-170	162-168	160-165	155-160
Массовый расход дымовых газов	Полная нагрузка	кг/ч	156	185	214	243
	Частичная нагрузка	кг/ч	93	111	129	146
Диаметр жаровой трубы горелки		мм	135			
Размеры котла	ШxВ	мм	550x820			
	Глубина (L)	мм	922	1044	1166	1288
Вес котла		кг	335	380	429	474

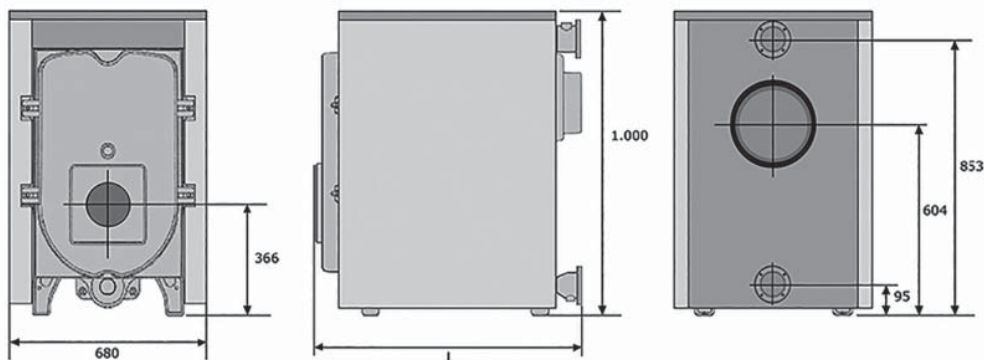
DRACO



Чугунные трехходовые водогрейные котлы Draco могут быть укомплектованы наддувными горелками. Работают на газе, дизельном топливе. Три хода дымовых газов обеспечивают высокую эффективность котлов. Поверхность теплообмена увеличена за счет дополнительных ребер в камере сгорания и в каналах отходящих дымовых газов, благодаря чему достигается высокий КПД. Корпус котлов собран из секций, отлитых из специального чугуна, устойчивого к коррозии и термическим напряжениям. Теплообменники котлов изолированы минеральной ватой толщиной 80 мм и экранированы алюминиевой фольгой для максимального снижения теплотерь.

- Серия Draco включает 7 моделей котлов от 5 до 11 секций мощностью 163– 355 кВт соответственно.
- Котлы поставляются в разобранном виде (посекционно) и занимают одно или два грузовых места в зависимости от мощности.
- Котлы серии Draco легко собираются на месте установки без использования дополнительных приспособлений (кроме тех, что идут в комплекте с котлом).
- Оснащены выносным пультом управления. Пульт позволяет управлять двухступенчатой горелкой и циркуляционным насосом контура отопления.

ГАБАРИТНЫЕ РАЗМЕРЫ



ТЕХНИЧЕСКИЕ ХАРАКТЕРИСТИКИ

МОДЕЛЬ КОТЛА		DRACO	05	06	07	08	09	10	11
Количество секций	шт.		5	6	7	8	9	10	11
Номинальная тепловая мощность	кВт		163	195	227	259	291	323	355
Входная номинальная тепловая мощность	кВт		177	211	246	281	316	351	385
Температура теплоносителя (макс.)	°С		90						
Диапазон регулировки температуры	°С		30-90						
Давление теплоносителя (макс.)	бар		6						
Объем воды в котле	л		77	93	109	125	141	157	173
Подключение контура отопления	Ø		3"						
Диаметр дымохода	мм		180			250			
Противодавление дымовым газам (макс.)	мбар		1.6	1.6	1.9	2.2	2.5	2.8	3.1
Размеры камеры сгорания	Диаметр	мм	442x391						
	Глубина	мм	691	835	979	1123	1267	1411	1555
Объем дымовых газов в котле	л		142.2	170.4	198.7	227.0	255.2	283.5	311.7
Объем камеры сгорания	л		101.9	122.2	142.4	162.7	182.9	203.2	233.4
Температура срабатывания термостата безопасности	°С		100						
Температура дымовых газов	Полная нагрузка	°С	182-187	178-185	175-180	173-178	173-175	170-173	170-172
	Частичная нагрузка	°С	165-172	164-170	162-168	161-165	160-165	158-163	156-161
Массовый расход дымовых газов	Полная нагрузка	кг/ч	273	326	380	433	487	540	594
	Частичная нагрузка	кг/ч	164	196	228	260	292	324	356
Диаметр жаровой трубы горелки	мм		135			160			
Размеры котла	ШxВ	мм	680x1000						
	Глубина (L)	мм	1 070	1 215	1 360	1 505	1 650	1 795	1 940
Вес котла	кг		483	560	636	715	792	869	947

CETUS

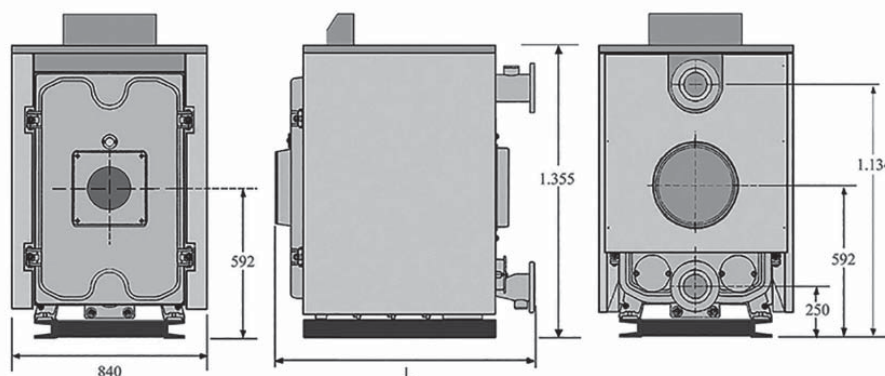
ЧУГУННЫЕ ТРЕХХОДОВЫЕ КОТЛЫ



Чугунные трехходовые водогрейные котлы Cetus могут быть укомплектованы наддувными горелками. Работают на газе, дизельном топливе. Три хода дымовых газов обеспечивают высокую эффективность котлов. Поверхность теплообмена увеличена за счет дополнительных ребер в камере сгорания и в каналах отходящих дымовых газов, благодаря чему достигается высокий КПД. Корпус котлов собран из секций, отлитых из специального чугуна, устойчивого к коррозии и термическим напряжениям. Теплообменники котлов изолированы минеральной ватой толщиной 80 мм и экранированы алюминиевой фольгой для максимального снижения теплотерь.

- Серия Cetus включает 11 моделей котлов от 6 до 16 секций мощностью от 378 до 930 кВт соответственно.
- Котлы поставляются в разобранном виде (посекционно) и занимают два или три грузовых места в зависимости от мощности.
- Котлы серии Cetus легко собираются на месте установки без использования дополнительных приспособлений (кроме тех, что идут в комплекте с котлом).
- Оснащены выносным пультом управления. Пульт позволяет управлять двухступенчатой горелкой и циркуляционным насосом контура отопления.

ГАБАРИТНЫЕ РАЗМЕРЫ



ТЕХНИЧЕСКИЕ ХАРАКТЕРИСТИКИ

МОДЕЛЬ КОТЛА		SETUS	06	07	08	09	10	11	12	13	14	15	16	
Количество секций		шт.	6	7	8	9	10	11	12	13	14	15	16	
Номинальная тепловая мощность		кВт	378	448	506	564	610	663	715	773	831	878	930	
Входная номинальная тепловая мощность		кВт	410	487	551	615	665	720	777	839	900	956	1013	
Температура теплоносителя (макс.)		°C	90											
Диапазон регулировки температуры		°C	30-90											
Давление теплоносителя (макс.)		бар	6											
Объем воды в котле		л	149.5	174	198.5	223	247.5	272	296.5	321	345.5	370	394.5	
Подключение контура отопления		Ø	4"											
Диаметр дымохода		мм	350											
Противодавление дымовым газам (макс.)		мбар	2.2	2.4	2.75	3.1	3.35	3.7	4.05	4.35	4.75	4.95	5.5	
Размеры камеры сгорания	Диаметр	мм	501											
	Глубина	мм	910	1070	1230	1390	1550	1710	1870	2030	2190	2350	2510	
Объем дымовых газов в котле		л	341.7	400.7	459.7	518.7	577.6	636.6	695.6	754.5	813.5	872.5	931.4	
Объем камеры сгорания		л	179.4	210.9	242.5	274.0	305.6	337.1	368.6	400.2	431.7	463.3	494.8	
Температура срабатывания термостата безопасности		°C	100											
Температура дымовых газов	Полная нагрузка	°C	182-187	178-185	175-180	173-178	173-176	170-175	170-174	168-172	165-168	162-165	160-163	
	Частичная нагрузка	°C	165-172	164-170	162-168	161-165	160-165	158-163	156-161	155-160	155-160	150-153	148-150	
Массовый расход дымовых газов	Полная нагрузка	кг/ч	633	750	848	945	1023	1110	1198	1295	1393	1470	1588	
	Частичная нагрузка	кг/ч	380	450	508	567	614	666	719	777	836	882	935	
Диаметр жаровой трубы горелки		мм	160			195			220					
Размеры котла	ШxВ	мм	840x1355											
	Глубина (L)	мм	1300	1460	1620	1780	1940	2100	2260	2420	2580	2740	2900	
Вес котла		кг	1020	1160	1300	1440	1580	1720	1860	2000	2140	2280	2420	

Автоматика котла предназначена для двухступенчатой работы горелочного устройства.

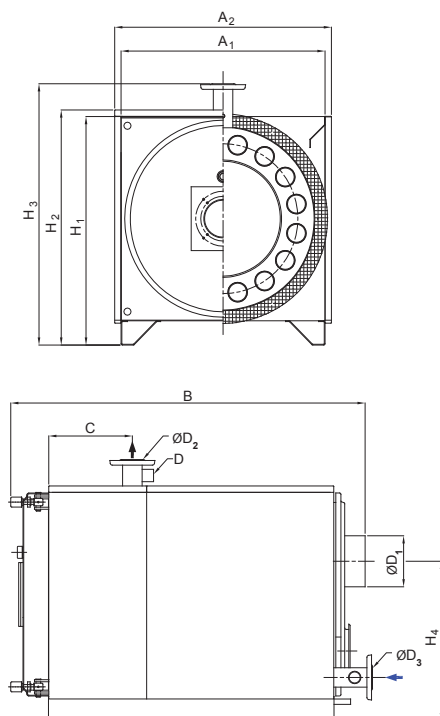
RVS

СТАЛЬНЫЕ ВОДОГРЕЙНЫЕ ЖАРОТРУБНЫЕ КОТЛЫ С РЕВЕРСИВНОЙ КАМЕРОЙ СГОРАНИЯ ПОД НАДДУВНУЮ ГОРЕЛКУ

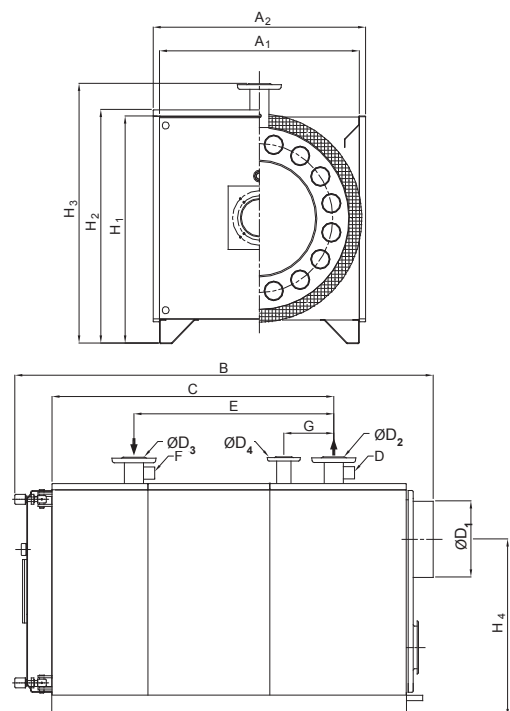


- Диапазон мощности от 93 до 3 488 кВт.
- Элегантный современный внешний вид. Кожух котла горячеоцинкованный, покрыт двойным слоем защитной краски.
- В изоляции передней дверцы используется устойчивый к высоким температурам отражающий материал.
- Цилиндрический устойчивый к высокому давлению цельносварной стальной корпус.
- Турбулизаторы из нержавеющей и закаленной стали повышают теплопередачу.
- Совместимость с горелками большинства известных производителей.
- Большая камера сгорания обеспечивает полное сгорание топлива и оптимально низкую температуру уходящих газов.

ГАБАРИТНЫЕ РАЗМЕРЫ RVS-80~180, RVS-200~1000



RVS-1250~2000, RVS-2500~3000



ТЕХНИЧЕСКИЕ ХАРАКТЕРИСТИКИ

МОДЕЛЬ КОТЛА		RVS	80	100	125	150	180	200	250	300	350	400	500	600
Номинальная мощность	кВт		93	116	145	174	209	233	291	349	407	465	581	698
	ккал/ч		80 000	100 000	125 000	150 000	180 000	200 000	250 000	300 000	350 000	400 000	500 000	600 000
Минимальная мощность	кВт		27.9	34.9	43.6	52.3	62.8	69.8	87.2	104.7	122.1	139.5	174.4	209.3
	ккал/ч		24 000	30 000	37 500	45 000	54 000	60 000	75 000	90 000	105 000	120 000	150 000	180 000
КПД	при загрузке 100 %	%	92.8	92.8	92.8	92.9	92.8	93.0	93.1	93.1	93.1	93.0	93.0	93.1
Рабочее давление	бар		6											
Давление тестируемое	бар		9											
Максимальная температура воды на выходе, не более	°C		115											
Расчетная температура	°C		150											
Рекомендуемые виды топлива	-		Жидкое топливо (6 сСт при 20 °C), натуральный газ, сжиженный газ											
Необходимое давление за котлом в дымоходе	мбар		-0.4 ~ 0											
Аэродинамическое сопротивление	мбар		0.65	0.7	1.02	1.18	1.33	1.52	1.78	1.46	1.64	1.6	1.6	1.82
Гидравлическое сопротивление	мбар		1.34	1.7	3	4	3	12	14	14	15	15	16	16
Ширина котла с обшивкой, A2	мм		710				923			1 040			1 240	
Глубина котла, B	мм		1 155	1 170			1 467	1 425		1 734		1 964	2 005	
Высота с обшивкой, H2	мм		780				993			1 110			1 310	
Высота до подающего фланца, H3	мм		822	853		1 024		1 104		1 305		1 511		
Размер дымохода (внешний диаметр), ØD1	мм		200				250			300			400	
Вес котла (без обшивки)	кг		232	240	353	412	426	507	534	829	860	951	1 274	1 348
Подсоединение подачи воды	ØD2	дюйм	1 1/2"	2"		NW 65		NW 65		NW 80			NW 100	
Подсоединение обратной воды	ØD3	дюйм	1 1/2"	2"		NW 65		NW 65		NW 80			NW 100	
Объем водяного контура	л		91	119	177	168	170	194	170	293	269	315	661	606
Объемная нагрузка на камеру сгорания	ккал/м³		1 190 722	1 488 403	827 316	992 779	1 131 768	809 434	1 011 792	745 899	870 216	842 037	899 117	1 078 940

МОДЕЛЬ КОТЛА		RVS	700	800	900	1000	1250	1500	1750	2000	2500	3000	
Номинальная мощность	кВт		814	930	1 047	1 163	1 453	1 744	2 035	2 326	2 907	3 488	
	ккал/ч		700 000	800 000	900 000	1 000 000	1 250 000	1 500 000	1 750 000	2 000 000	2 500 000	3 000 000	
Минимальная мощность	кВт		244.2	279.1	314	348.8	436	523.3	610.5	697.7	872.1	1 046.5	
	ккал/ч		210 000	240 000	270 000	300 000	375 000	450 000	525 000	600 000	750 000	900 000	
КПД	при загрузке 100 %	%	93.1	93.2	92.6	92.0	90.5	89.0	89.0	89.0	90.0	90.0	
Рабочее давление	бар		6										
Давление тестируемое	бар		9										
Максимальная температура воды на выходе, не более	°C		115										
Расчетная температура	°C		150										
Рекомендуемые виды топлива	-		Жидкое топливо (6 сСт при 20 °C), натуральный газ, сжиженный газ										
Необходимое давление за котлом в дымоходе	мбар		-0.4 ~ 0										
Аэродинамическое сопротивление	мбар		2.3	2.56	2.8	3	3.68	3.83	4.75	4.93	5.02	4.46	
Гидравлическое сопротивление	мбар		18	20	22	22	28	31	35	46	48	50	
Ширина котла с обшивкой, A2	мм		1 450				1 550		1 650		1 890	2 050	
Глубина котла, B	мм		2 400			2 800		3 100	3 000	3 268	3 300	3 670	
Высота с обшивкой, H2	мм		1 520				1 620		1 720		1 985	2 145	
Высота до подающего фланца, H3	мм		1 700				1 810		1 918		2 171	2 325	
Размер дымохода (внешний диаметр), ØD1	мм		450				500		500		600	600	
Вес котла (без обшивки)	кг		1 820	1 877	1 934	2 025	2 703	3 026	3 455	3 743	4 864	5 924	
Подсоединение подачи воды	ØD2	дюйм	NW 125				NW 150		NW 150		NW 200	NW 200	
Подсоединение обратной воды	ØD3	дюйм	NW 125				NW 150		NW 150		NW 200	NW 200	
Объем водяного контура	л		988	947	947	882	1 370	1 578	1 652	1 813	2 568	3 379	
Объемная нагрузка на камеру сгорания	ккал/м³		696 571	796 081	895 591	995 101	958 137	992 714	928 404	962 860	1 093 623	914 421	

BS3

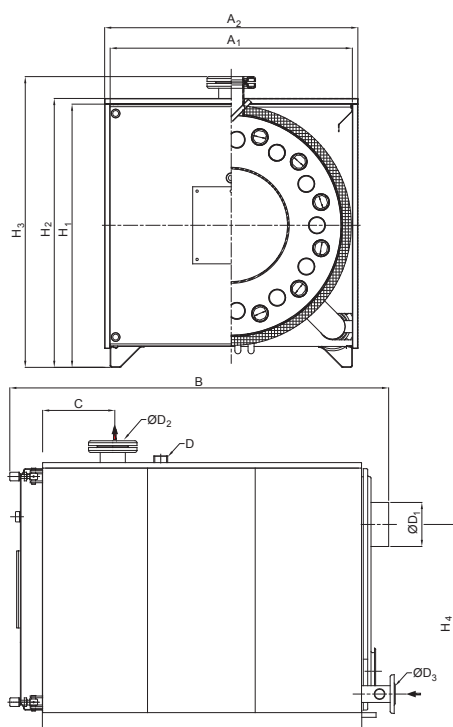
СТАЛЬНЫЕ ВОДОГРЕЙНЫЕ ЖАРОТРУБНЫЕ КОТЛЫ ТРЕХХОДОВЫЕ ПОД НАДДУВНУЮ ГОРЕЛКУ



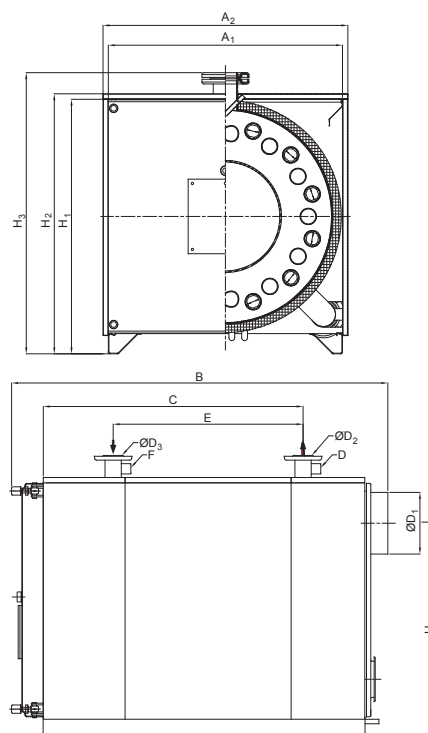
- Диапазон мощности от 116 до 5 814 кВт.
- Элегантный современный внешний вид. Кожух котла горячеоцинкованный, покрыт двойным слоем защитной краски.
- В изоляции передней дверцы используется устойчивый к высоким температурам отражающий материал.
- Цилиндрический устойчивый к высокому давлению цельносварной стальной корпус.
- Турбулизаторы из нержавеющей и закаленной стали повышают теплопередачу.
- Совместимость с горелками большинства известных производителей.
- Большая камера сгорания обеспечивает полное сгорание топлива и оптимально низкую температуру уходящих газов.

ГАБАРИТНЫЕ РАЗМЕРЫ

BS3-100~1000



BS3-1250~5000

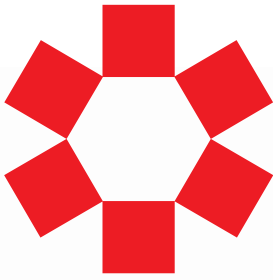


ТЕХНИЧЕСКИЕ ХАРАКТЕРИСТИКИ

МОДЕЛЬ КОТЛА		BS3	100	150	200	250	300	350	400	500	600
Номинальная мощность	кВт		116	174	233	291	349	407	465	581	698
	ккал/ч		100 000	150 000	200 000	250 000	300 000	350 000	400 000	500 000	600 000
Минимальная мощность	кВт		35	52	69.8	87.2	104.7	122.1	139.5	174.4	209.3
	ккал/ч		30 000	45 000	60 000	75 000	90 000	105 000	120 000	150 000	180 000
КПД	при загрузке 100 %	%	93.9	93.9	93.9	93.9	93.7	93.5	93.2	92.9	92.9
Рабочее давление		бар	6								
Давление тестируемое		бар	9								
Максимальная температура воды на выходе, не более		°С	115								
Расчетная температура		°С	150								
Рекомендуемые виды топлива		-	Жидкое топливо (6 сСт при 20 °С), натуральный газ, сжиженный газ								
Необходимое давление за котлом в дымоходе		мбар	-0.4 ~ 0								
Аэродинамическое сопротивление		мбар	1.13	2.27	2.18	2.19	2.19	2.07	2.07	2.02	2.96
Гидравлическое сопротивление		мбар	0.32	0.5	0.92	1.25	2.09	2.35	2.49	2.51	2.73
Ширина котла с обшивкой, А2		мм	775	850	1 040		1 040		1 150		
Глубина котла, В		мм	1 173	1 373	1 423		1 423	1 573	1 673	1 673	1 923
Высота с обшивкой, Н2		мм	846	920	1 110		1 111		1 220		
Высота до подающего фланца, Н3		мм	903	1 028	1 202		1 202		1 320		
Размер дымохода (внешний диаметр), ØD1		мм	200	200	250		300		400		
Вес котла (без обшивки)		кг	325	415	585	640	720	795	840	990	1 105
Подсоединение подачи воды	ØD2	дюйм	2"	NW 65			NW 80		NW 100		
Подсоединение обратной воды	ØD3	дюйм	2"	NW 65			NW 80		NW 100		
Объем водяного контура		л	151	240	326		248	246	328	372	459
Объемная нагрузка на камеру сгорания		ккал/м³	1 265 823	1 515 152	1 183 432	1 479 290	2 557 545	1 955 307	1 941 748	1 587 302	1 595 745

МОДЕЛЬ КОТЛА		BS3	700	800	1000	1250	1500	1750	2000	2500	3000	4300	5000
Номинальная мощность	кВт		814	930	1 163	1 453	1 744	2 035	2 326	2 907	3 488	5 000	5 814
	ккал/ч		700 000	800 000	1 000 000	1 250 000	1 500 000	1 750 000	2 000 000	2 500 000	3 000 000	4 300 000	5 000 000
Минимальная мощность	кВт		244.2	279.1	348.8	436	523.3	610.5	697.7	872.1	1 046.5	1 500	1 744.2
	ккал/ч		210 000	240 000	300 000	375 000	450 000	525 000	600 000	750 000	900 000	1 290 000	1 500 000
КПД	при загрузке 100 %	%	93.2	93.2	92.6	92.5			92.3	92.1	92.0		
Рабочее давление		бар	6										
Давление тестируемое		бар	9										
Максимальная температура воды на выходе, не более		°С	115										
Расчетная температура		°С	150										
Рекомендуемые виды топлива		-	Жидкое топливо (6 сСт при 20 °С), натуральный газ, сжиженный газ										
Необходимое давление за котлом в дымоходе		мбар	-0.4 ~ 0										
Аэродинамическое сопротивление		мбар	2.69	3.37	3.53	4.38	6.12	5.33	6.53	6.43	8.42	9.97	10.01
Гидравлическое сопротивление		мбар	3.55	5.15	4.79	9.86	15.77	11.07	15.9	22.67	38.57	67.1	159.8
Ширина котла с обшивкой, А2		мм	1 240		1 450	1 550		1 800		2 050		2 210	2 254
Глубина котла, В		мм	1 983	2 183	2 283	2 754	3 004	3 004	3 254	3 254	3 754	4 470	
Высота с обшивкой, Н2		мм	1 310		1 520	1 620		1 870		2 145		2 317	2 350
Высота до подающего фланца, Н3		мм	1 495		1 700	1 797		2 037		2 352		2 470	2 527
Размер дымохода (внешний диаметр), ØD1		мм	450			500		500		600			
Вес котла (без обшивки)		кг	1 310	1 445	1 930	2 650	2 860	3 430	3 755	4 830	5 420	7 910	5 830
Подсоединение подачи воды	ØD2	дюйм	NW 125			NW 150			NW 200				
Подсоединение обратной воды	ØD3	дюйм	NW 125			NW 150			NW 200				
Объем водяного контура		л	610	706	1 026	1 372	1 550	2 595	2 782	3 439	4 116	5 975	7 633
Объемная нагрузка на камеру сгорания		ккал/м³	1 346 154	1 391 304	1 186 240	1 105 217	1 229 508	1 241 135	1 307 190	1 164 958	1 199 520	1 204 482	1 259 446





KENTATSU



ЧУГУННЫЕ ТВЕРДОТОПЛИВНЫЕ КОТЛЫ



**ELEGANT
MAX**

ELEGANT

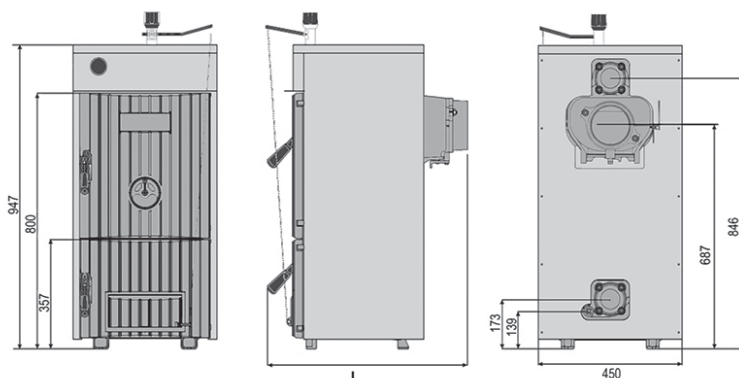
ТВЕРДОТОПЛИВНЫЕ КОТЛЫ С ЧУГУННЫМ ТЕПЛООБМЕННИКОМ



Котлы Elegant предназначены для отопления жилых и производственных помещений. Используются в системах отопления с естественной или принудительной циркуляцией и представлены в диапазоне мощности от 15 до 41 кВт. Теплообменники котлов изготовлены из высококачественного чугуна. Производство и обработка чугунных теплообменников по технологии Amin Gas значительно снижает гидравлическое сопротивление в котлах и положительно влияет на равномерность нагрева и долговечность оборудования. Для снижения тепловых потерь теплообменники котлов изолированы минеральной ватой толщиной 80 мм и экранированы алюминиевой фольгой.

- Поверхность теплообмена увеличена за счет дополнительных ребер в каналах отходящих дымовых газов, в результате чего достигается высокий КПД.
- Механический термостат, входящий в комплект поставки, позволяет регулировать температуру теплоносителя, подаваемого в систему отопления, и увеличить время горения топлива.
- Для визуального контроля температуры теплоносителя на передней панели котла установлен термометр.
- Котлы оборудованы регулятором вторичного воздуха, который оказывает непосредственное влияние на снижение уровня выбросов в атмосферу.
- Колосники котлов являются водоохлаждаемыми, что обеспечивает долгий срок их службы.
- Котлы Elegant могут работать на дровах и угле.

ГАБАРИТНЫЕ РАЗМЕРЫ



ТЕХНИЧЕСКИЕ ХАРАКТЕРИСТИКИ

МОДЕЛЬ КОТЛА			ELEGANT-03	ELEGANT-04	ELEGANT-05	ELEGANT-06
Количество секций		шт.	3	4	5	6
Номинальная тепловая мощность	Уголь	кВт	15-17	24-27	31-34	38-41
	Дрова	кВт	12-14	18-20	25-27	30-33
Класс котла согласно стандарту EN 303-5			1			
Температура теплоносителя (макс.)		°C	90			
Давление теплоносителя (макс.)		бар	4			
Давление охлаждающей воды для контура дополнительного охлаждения (клапан Caleffi)		бар	2-6			
Время сгорания одной закладки топлива	Уголь	ч	> 4			
	Дрова	ч	> 2			
Объем воды в котле		л	16.3	20.3	24.3	28.2
Подключение контура отопления		Ø	2"			
Подключение предохранительного клапана		Ø	1/2"			
Диаметр дымохода		мм	180			
Разряжение в дымоходе (мин.)		мбар	0.12	0.14	0.17	0.20
Температура дымовых газов		°C	190-260			
Размеры камеры сгорания	ШxВ	мм	300x380			
	Глубина	мм	245	345	445	545
Размеры котла	Глубина (L)	мм	609	709	809	909
	Ширина (W)	мм	450			
	Высота (H)	мм	947			
Вес котла		кг	166	198	232	267

MAX

ТВЕРДОТОПЛИВНЫЕ КОТЛЫ С ЧУГУННЫМ ТЕПЛООБМЕННИКОМ



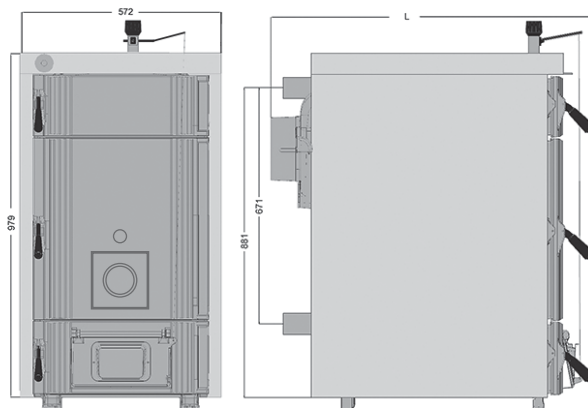
Котлы Max предназначены для отопления жилых и производственных помещений. Используются в системах отопления с естественной или принудительной циркуляцией и представлены в диапазоне мощности от 35 до 95 квт.

Теплообменники котлов изготовлены из высококачественного чугуна. Производство и обработка чугунных теплообменников по технологии Amin Gas значительно снижает гидравлическое сопротивление в котлах, что положительно влияет на равномерность нагрева и долговечность оборудования.

Для снижения тепловых потерь теплообменники котлов изолированы минеральной ватой толщиной 80 мм и экранированы алюминиевой фольгой.

- Котлы серии Max имеют большую топку, что позволяет сжигать поленья большого размера.
- Механический термостат, входящий в комплект поставки, позволяет регулировать температуру теплоносителя, подаваемого в систему отопления, и увеличить время горения топлива.
- Для визуального контроля температуры теплоносителя на передней панели котлов установлен термометр.
- Котлы оборудованы регулятором вторичного воздуха, который снижает уровень выбросов в атмосферу.
- Колосники котлов являются водоохлаждаемыми, что обеспечивает долгий срок их службы.
- Котлы серии Max могут работать на дровах и угле.
- Адаптированы для установки вентилятора принудительной подачи воздуха.
- Предусмотрена возможность установки наддувной пеллетной горелки.

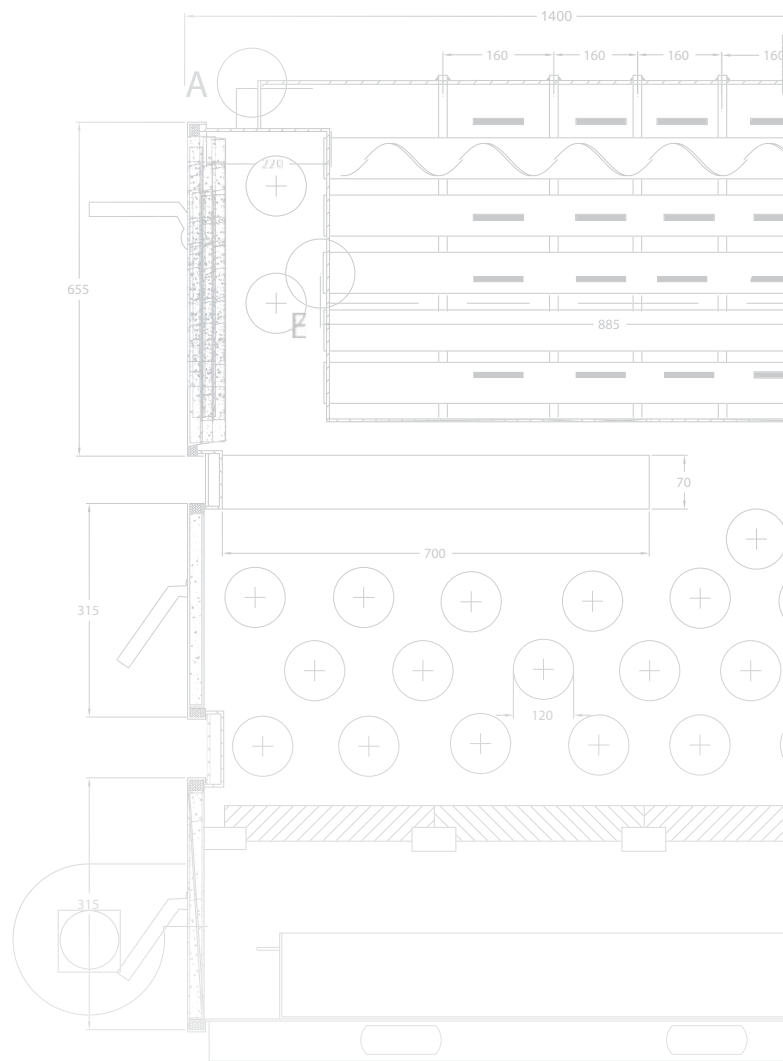
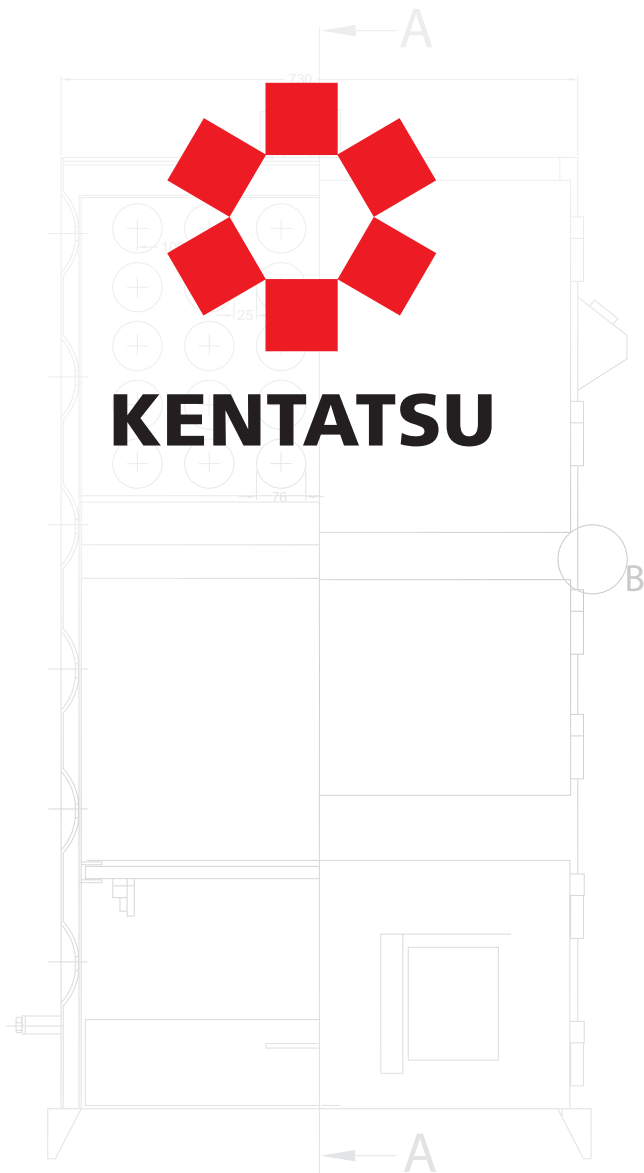
ГАБАРИТНЫЕ РАЗМЕРЫ



ТЕХНИЧЕСКИЕ ХАРАКТЕРИСТИКИ

МОДЕЛЬ КОТЛА			MAX-04	MAX-05	MAX-06	MAX-07	MAX-08	MAX-09	MAX-10
Количество секций		шт	4	5	6	7	8	9	10
Номинальная тепловая мощность	Уголь	кВт	35-38	44-48	54-58	63-67	74-77	83-86	91-95
	Дрова	кВт	29-33	36-40	43-47	50-54	56-61	64-68	72-75
Класс котла согласно стандарту EN 303-5			1						
Температура теплоносителя (макс.)		°C	90						
Давление теплоносителя (макс.)		бар	4						
Давление охлаждающей воды для контура дополнительного охлаждения (клапан Caleffi)		бар	2-6						
Время сгорания одной закладки топлива	Уголь	ч	> 4						
	Дрова	ч	> 2						
Объем воды в котле		л	27.2	32.2	37.2	42.1	47.1	52	57
Подключение контура отопления		Ø	2"						
Подключение предохранительного клапана		Ø	1/2"						
Диаметр дымохода		мм	150			180		200	
Минимальная тяга в дымоходе		мбар	0.14	0.18	0.22	0.26	0.3	0.34	0.38
Температура дымовых газов		°C	220-280						
Размеры камеры сгорания	ШxВ	мм	404x504						
	Глубина	мм	320	420	520	620	720	820	920
Размеры котла	Глубина (L)	мм	716	816	916	1016	1116	1216	1316
	Ширина (W)	мм	572						
	Высота (H)	мм	979						
Вес котла		кг	272	310	348	386	455	495	515





СТАЛЬНЫЕ ТРЕХХОДОВЫЕ ТВЕРДОТОПЛИВНЫЕ КОТЛЫ



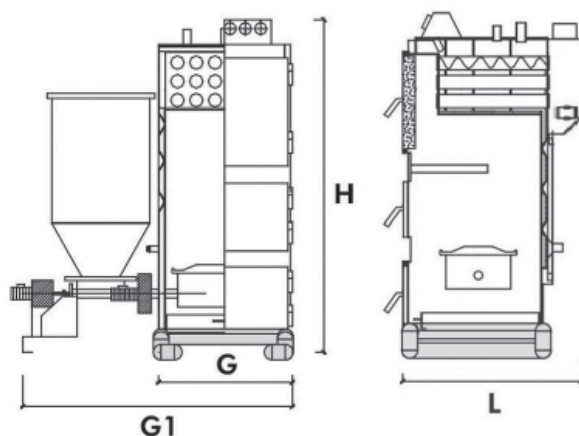
VULKAN PR (PE)
VULKAN MAX PR (PE)
VULKAN SR
VULKAN MAX SR

VULKAN PR (PE)

СТАЛЬНЫЕ ТРЕХХОДОВЫЕ ТВЕРДОТОПЛИВНЫЕ КОТЛЫ



ГАБАРИТНЫЕ РАЗМЕРЫ



Котлы Vulkan PR (PE) предназначены для отопления жилых и производственных помещений. Применяются в системах отопления с принудительной циркуляцией и представлены в диапазоне мощности от 35 до 105 кВт.

Теплообменники котлов изготовлены из высококачественной котловой стали и имеют три полных хода движения дымовых газов. Третий ход образован жаровыми трубами с турбулизаторами, что обеспечивает высокий КПД.

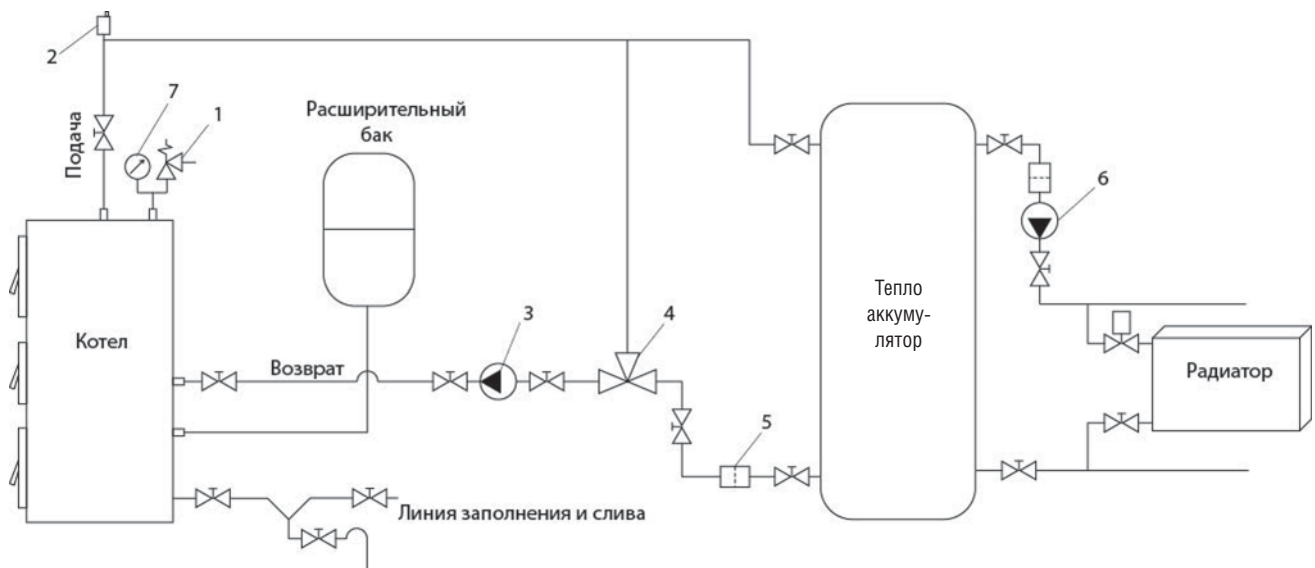
- Котлы имеют современную электронную панель управления.
- Котлы оснащены автоматической подачей топлива и дутьевым вентилятором. Это обеспечивает стабильность параметров горения и возможность плавного регулирования мощности котлов.
- Тип розжига: ручной (PR) или автоматический (PE) от встроенного нагревательного элемента мощностью 2 кВт.
- Котлы Vulkan PR (PE) оборудованы бункером для хранения топлива.
- Во избежание поломки или заклинивания топливоподающего шнека сверху бункера установлена специальная решетка, предотвращающая попадание внутрь топлива с фракцией, превышающей рекомендованный размер.
- Герметично закрывающаяся крышка бункера препятствует возникновению обратного пламени.
- Могут эксплуатироваться на следующих типах твердого топлива размерами до 30 мм: уголь, брикетированный торф, топливные брикеты.
- К панели управления можно подключить дополнительный термостат или внешний контроллер.
- В комплект поставки входят приспособления для технического обслуживания.

ТЕХНИЧЕСКИЕ ХАРАКТЕРИСТИКИ

МОДЕЛЬ КОТЛА	Номинальная тепловая мощность	Размеры, мм				Диаметр дымохода	Подключе-ние контура отопления	Подключе-ние предохра-нит. клапана	Давление теплоносителя (макс.)	Объем воды в котле	Вес котла	Объем бункера	
		Ширина (G)	Ширина с бункером (G1)	Длина (L)	Высота (H)							л	м ³
		мм	мм	мм	мм							л	м ³
VULKAN PR (PE)-30P	35	485	1035	760	1500	130	1	3/4	3	87	240	194	0.194
VULKAN PR (PE)-40P	47	645	1250	760	1500	130	1	3/4		110	340	262	0.262
VULKAN PR (PE)-50P	58	645	1250	810	1500	130	1 1/4	3/4		140	440	262	0.262
VULKAN PR (PE)-70	81	645	1250	860	1500	130	1 1/2	1		210	500	262	0.262
VULKAN PR (PE)-100	116	745	1400	1110	1500	170	1 1/2	1		260	570	375	0.375

СХЕМЫ ОБВЯЗКИ КОТЛА

Принципиальная схема обвязки котла в системе с герметичным расширительным баком и теплоаккумулятором.



- 1 – сбросной клапан на 3 бара.
- 2 – автоматический клапан удаления воздуха.
- 3 – циркуляционный насос загрузки накопителя.
- 4 – термостатический трехходовой клапан, например ESBE VTC511 (поддержание температуры возврата в котел не ниже 60 °С).

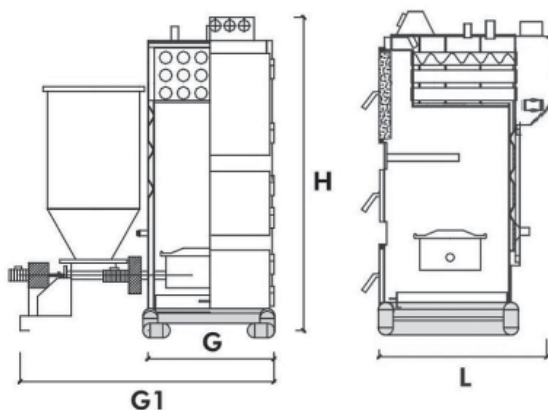
- 5 – фильтр-грязевик.
- 6 – циркуляционный насос системы отопления.
- 7 – манометр.

VULKAN MAX PR (PE)

СТАЛЬНЫЕ ТРЕХХОДОВЫЕ ТВЕРДОТОПЛИВНЫЕ КОТЛЫ



ГАБАРИТНЫЕ РАЗМЕРЫ



Котлы Vulkan Max PR (PE) предназначены для отопления жилых и производственных помещений. Применяются в системах отопления с принудительной циркуляцией и представлены в диапазоне мощности от 140 до 1188 кВт.

Теплообменники котлов изготовлены из высококачественной котловой стали и имеют три полных хода движения дымовых газов. Третий ход образован жаровыми трубами с турбулизаторами, что обеспечивает высокий КПД.

- Котлы имеют современную электронную панель управления.
- Оснащены автоматической подачей топлива и дутьевым вентилятором, что обеспечивает стабильность параметров горения и возможность плавного регулирования мощности котлов.
- Тип розжига: ручной (PR) или автоматическим (PE) от встроенного нагревательного элемента мощностью 2 кВт.
- Котлы Vulkan Max PR (PE) оборудованы бункером для хранения топлива.
- Во избежание поломки или заклинивания топливоподающего шнека сверху бункера установлена специальная решетка, предотвращающая попадание внутрь топлива с фракцией, превышающей рекомендованный размер.
- Герметично закрывающаяся крышка бункера препятствует возникновению обратного пламени.
- Котлы Vulkan Max PR (PE) могут работать на угле с зернистостью не более 30 мм или на пеллетах.
- К панели управления можно подключить дополнительный термостат или внешний контроллер.
- Модели котлов Vulkan Max 370 D – 1020 D оборудованы двумя топливоподающими шнеками. Котлы меньшей мощности могут быть опционально оборудованы двумя шнеками. Двойной шнек дополнительно обеспечивает защиту системы от возврата пламени естественным образом.
- В комплект поставки входят приспособления для технического обслуживания.

ТЕХНИЧЕСКИЕ ХАРАКТЕРИСТИКИ

МОДЕЛЬ КОТЛА	Номи- нальная тепловая мощность	Размеры, мм				Диаметр дымохода	Подклю- чение контура отопления	Подклю- чение пре- дохранит. клапана	Давление теплоно- сителя (макс.)	Объем воды в котле	Вес котла	Объем бункера	
		Ширина (G)	Ширина с бунке- ром (G1)	Длина (L)	Высота (H)							л	м ³
		кВт	мм	мм	мм							мм	"
VULKAN MAX PR (PE)-120	140	745	1385	1320	1640	170	2	1	3	325	700	515	0.515
VULKAN MAX PR (PE)-140	163	845	1485	1320	1640	210	2	1		340	800	515	0.515
VULKAN MAX PR (PE)-160	186	845	1485	1410	1640	210	2	1		415	900	515	0.515
VULKAN MAX PR (PE)-180	210	870	1680	1455	2010	270	2	1		485	1100	745	0.745
VULKAN MAX PR (PE)-200	233	970	1780	1455	2010	270	DN 65	1 1/2		570	1200	745	0.745
VULKAN MAX PR (PE)-220	256	970	1780	1765	2010	270	DN 65	1 1/2		610	1380	745	0.745
VULKAN MAX PR (PE)-270	314	1080	2000	1950	2050	270	DN 80	1 1/2		670	1600	958	0.958
VULKAN MAX PR (PE)-320	372	1080	2000	2265	2050	270	DN 80	1 1/2		910	2100	958	0.958
VULKAN MAX PR (PE)-370D	430	1180	2100	2365	2050	330	DN 80	2		960	2500	958	0.958
VULKAN MAX PR (PE)-420D	488	1280	2320	2465	2050	330	DN 80	2		1250	2850	970	0.97
VULKAN MAX PR (PE)-470D	547	1280	2320	2665	2050	330	DN 100	2		1350	3100	970	0.97
VULKAN MAX PR (PE)-520D	605	1380	2420	2665	2050	350	DN 100	2		1510	3400	970	0.97
VULKAN MAX PR (PE)-620D	721	1480	2650	2825	2050	350	DN 125	2		1600	3700	1271	1.271
VULKAN MAX PR (PE)-720D	837	1580	2750	3075	2050	400	DN 125	2		1820	4100	1271	1.271
VULKAN MAX PR (PE)-820D	954	1680	2920	3075	2050	400	DN 125	2		2290	4500	1788	1.788
VULKAN MAX PR (PE)-920D	1070	1680	2920	3275	2050	450	DN 150	2	2860	4900	1788	1.788	
VULKAN MAX PR (PE)-1020D	1186	1780	3020	3275	2150	450	DN 150	2	3350	5200	1788	1.788	

VULKAN SR, VULKAN MAX SR

СТАЛЬНЫЕ ТРЕХХОДОВЫЕ ТВЕРДОТОПЛИВНЫЕ КОТЛЫ

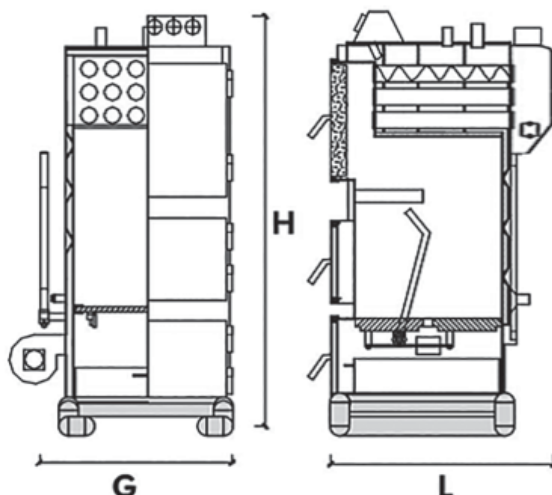


Котлы Vulkan SR (Vulkan Max SR) предназначены для отопления жилых и производственных помещений. Применяются в системах отопления с принудительной циркуляцией и представлены в диапазоне мощности от 23 до 1164 кВт.

Теплообменники котлов изготовлены из высококачественной котловой стали и имеют три полных хода движения дымовых газов. Третий ход образован жаровыми трубами с турбулизаторами, что обеспечивает высокий КПД.

- Панель управления с микропроцессором управляет работой котла, обеспечивая регулировку и поддержание заданной пользователем температуры теплоносителя, а также сигнализацию о неисправностях и отсутствии топлива.
- К панели управления возможно подключить дополнительный термостат или внешний контроллер.
- Котлы Vulkan SR, Vulkan Max SR могут работать на древесине, угле, топливных брикетах, торфе.
- В комплект поставки входят приспособления для технического обслуживания.

ГАБАРИТНЫЕ РАЗМЕРЫ



ТЕХНИЧЕСКИЕ ХАРАКТЕРИСТИКИ VULKAN SR

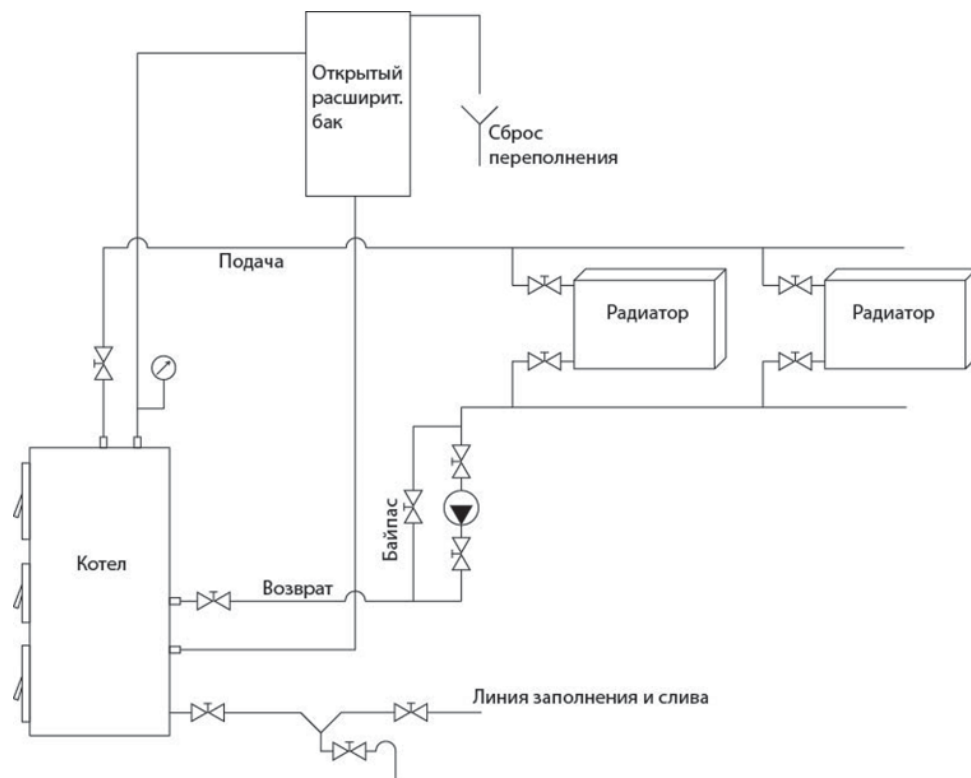
МОДЕЛЬ КОТЛА	Номинальная тепловая мощность	Размеры котла			Диаметр дымохода	Подключение контура отопления	Давление теплоносителя (макс.)	Объем воды в котле	Вес котла
		Ширина (G)	Длина (L)	Высота (H)					
		кВт	мм	мм					
VULKAN SR-20	23	485	760	1300	130	1	3	64	120
VULKAN SR-25	29	485	760	1500	130	1		87	180
VULKAN SR-35	41	645	760	1500	130	1		110	260
VULKAN SR-45	53	645	810	1500	130	1 1/4		140	360
VULKAN SR-60	70	645	860	1500	130	1 1/2		210	440
VULKAN SR-80	93	745	1110	1500	170	1 1/2		260	500
VULKAN SR-100	116	745	1320	1640	170	2		325	620

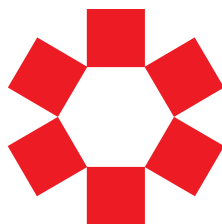
ТЕХНИЧЕСКИЕ ХАРАКТЕРИСТИКИ VULKAN MAX SR

МОДЕЛЬ КОТЛА	Номинальная тепловая мощность	Размеры котла			Диаметр дымохода	Подключение контура отопления	Давление теплоносителя (макс.)	Объем воды в котле	Вес котла
		Ширина (G)	Длина (L)	Высота (H)					
		кВт	мм	мм					
VULKAN MAX SR-120	140	845	1320	1640	210	2	3	340	760
VULKAN MAX SR-140	163	845	1410	1640	210	2		415	930
VULKAN MAX SR-160	186	870	1455	2010	270	2		485	1000
VULKAN MAX SR-180	210	970	1455	2010	270	DN 65		570	1090
VULKAN MAX SR-200	233	970	1765	2010	270	DN 65		610	1350
VULKAN MAX SR-250	291	1080	1965	2050	270	DN 80		670	1650
VULKAN MAX SR-300	349	1080	2265	2050	270	DN 80		910	2000
VULKAN MAX SR-350	407	1180	2365	2050	330	DN 80		960	2500
VULKAN MAX SR-400	466	1280	2465	2050	330	DN 80		1250	2800
VULKAN MAX SR-450	525	1280	2665	2050	330	DN 100		1350	3100
VULKAN MAX SR-500	581	1380	2665	2050	350	DN 100		1510	3300
VULKAN MAX SR-600	698	1480	2825	2050	350	DN 125		1600	3700
VULKAN MAX SR-700	814	1580	3075	2050	400	DN 125		1820	4000
VULKAN MAX SR-800	930	1680	3075	2050	400	DN 125		2290	4400
VULKAN MAX SR-900	1048	1680	3275	2050	450	DN 125		2860	4700
VULKAN MAX SR-1000	1164	1780	3275	2150	450	DN 125		3350	5000

СХЕМЫ ОБВЯЗКИ КОТЛА

Принципиальная схема обвязки котла в системе с открытым расширительным баком и циркуляционным насосом с байпасной линией.





KENTATSU

ПРЕДСТАВИТЕЛЬСТВА

ДАИЧИ-АСТРАХАНЬ

414021, Астрахань,
ул. Боевая, д. 136
Телефон: (8512) 207-307
info@astrakhan.daichi.ru

ДАИЧИ-БАЙКАЛ

664007, Иркутск,
ул. Советская, д. 55, оф. 215
Телефон: (3952) 207-104
info@irk.daichi.ru

ДАИЧИ-БАЛТИКА

236040, Калининград,
ул. Больничная, д. 24, оф. 48а-49а
Телефон: (4012) 53-93-42
info@baltika.daichi.ru

ДАИЧИ-ВЛАДИВОСТОК

690091, Владивосток,
ул. Набережная, 20, оф. 317, 318
Телефон: (423) 241-05-30, 241-05-35
info@vl.daichi.ru

ДАИЧИ-ВОЛГА

445037, Тольятти,
ул. Новый проезд, д. 3, оф. 227
Телефон: (8482) 200-145
info@volga.daichi.ru

ДАИЧИ-ВОЛГОГРАД

400081, Волгоград,
ул. Ангарская, д. 107
Телефон: (8442) 36-13-06, 36-03-34
info@volgograd.daichi.ru

ДАИЧИ-КАЗАНЬ

420107, Казань,
ул. Спартаковская, 23, оф. 308
Телефон: (843) 278-06-46, 278-06-56
info@kazan.daichi.ru

ДАИЧИ-КРАСНОЯРСК

660020, Красноярск,
ул. Шахтеров, д. 4, стр. 5
Телефон: (391) 291-80-20
info@krsk.daichi.ru

ДАИЧИ-КРЫМ

295000, Симферополь,
ул. Набережная, 75-Д, 4 этаж
Телефон: (978) 996-92-92
info@crimea.daichi.ru

ДАИЧИ-МОСКВА

125167, Москва,
Ленинградский пр-т, 39, стр. 80,
Телефон: (495) 737-37-33
msk@daichi.ru

ДАИЧИ-НИЖНИЙ НОВГОРОД

603116, Нижний Новгород,
ул. Маршала Казакова, дом 5
Телефон: (831) 216-37-08, 216-37-09
info@nnov.daichi.ru

ДАИЧИ-ОМСК

644009, Омск,
ул. Лермонтова, 179а, к.1
Телефон: (3812) 36-82-52, 36-95-45
info@omsk.daichi.ru

ДАИЧИ-РОСТОВ

344065, Ростов-на-Дону, пр-т 50-летия
Ростсельмаша, 1/52, оф. 316
Телефон: (863) 203-71-61
info@rostov.daichi.ru

ДАИЧИ-СИБИРЬ

630007, Новосибирск,
ул. Коммунистическая, д. 2, оф. 710
Телефон: (383) 328-08-04
info@nsk.daichi.ru

ДАИЧИ-СОЧИ

354057, Сочи,
ул. Туапсинская, 7, оф. 16
Телефон: (862) 261-64-63, 261-60-90
info@sochi.daichi.ru

ДАИЧИ-УРАЛ

620026, Екатеринбург,
ул. Бажова, 136, оф. 3
Телефон: (343) 262-79-59
info@ural.daichi.ru

ДАИЧИ-УФА

450005, Уфа,
ул. Революционная, д. 97/99
Телефон: (347) 273-57-36, 273-93-71
MBiktimirov@ufa.daichi.ru

ДАИЧИ-ХАБАРОВСК

680014, Хабаровск,
ул. Иркутская, 6 (База «Сугдак»), оф. 111
Телефон: (4212) 41-01-14, 41-01-81
info@khab.daichi.ru

ДАИЧИ-ЦФО

125167, Москва,
Ленинградский пр-т, 39, стр. 80
Телефон: (495) 737-37-33, доб.: 1759,1851
info@cfo.daichi.ru

ДАИЧИ-ЧЕРНОЗЕМЬЕ

394018, Воронеж,
ул. Никитинская, д. 52А, оф. 22
Телефон: (473) 277-12-40, 277-89-65
info@vrn.daichi.ru

ДАИЧИ-ЮГ

350000, Краснодар,
ул. Аэродромная, 19
Телефон: (861) 210-06-20, 259-62-36
info@krd.daichi.ru



Компания «Даичи» — эксклюзивный дистрибьютор
отопительного оборудования Kentatsu на территории РФ
Офис (многоканальный): +7 (495) 737-37-33
info@daichi.ru | www.daichi.ru

ЕДИНАЯ СЛУЖБА ПОДДЕРЖКИ КЛИЕНТОВ

8-800-200-00-05

ВРЕМЯ РАБОТЫ СЛУЖБЫ: БУДНИ, С 10:00 ДО 18:00 (ПО МОСКОВСКОМУ ВРЕМЕНИ)