

КАНАЛЬНОЕ ОБОРУДОВАНИЕ

ОБОРУДОВАНИЕ ДЛЯ КРУГЛЫХ КАНАЛОВ

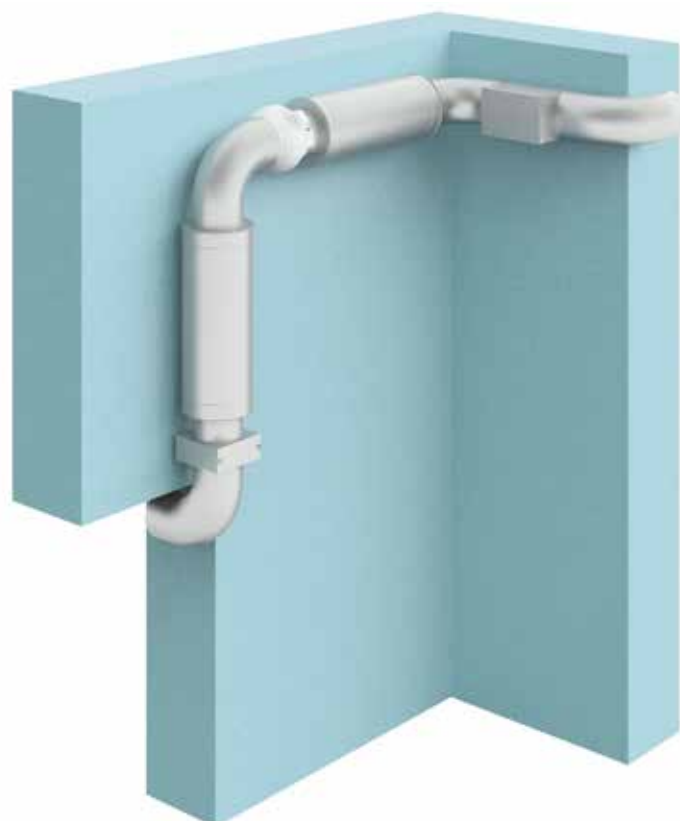
Линейка круглого оборудования представлена в шести типоразмерах, производительностью от 50 до 1 600 м³/час.

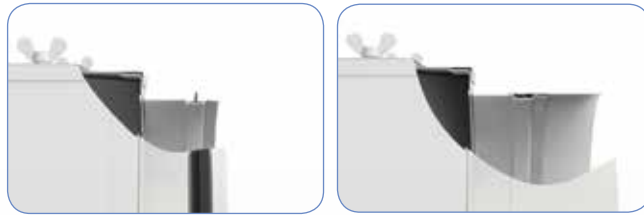
- Всегда в наличии на складе.
- Пластиковый корпус — меньший шум, отсутствие коррозии, эстетичный внешний вид.
- Не требует места для монтажа.
- Монтаж в любом положении и ограниченном пространстве.
- Ниппельное соединение — быстрый и герметичный монтаж.
- Защита вентилятора встроенным термоконтрактом.
- Широкий диапазон мощностей электронагревателей: от 0,5 до 18 кВт.
- Может оснащаться комплектом автоматики.
- Расчёт и получение необходимой информации с помощью удобной программы подбора.



Содержание раздела

• Оборудование для круглых каналов	
Вентилятор WNK 100/1.....	74
Вентилятор WNK 125/1.....	74
Вентилятор WNK 160/1.....	74
Вентилятор WNK 200/1.....	76
Вентилятор WNK 250/1.....	76
Вентилятор WNK 315/1.....	76
Водяные нагреватели WWK.....	78
Электрические нагреватели ELK.....	78
Кассетные фильтры FKS.....	78
Шумоглушители SGK.....	79
Регулирующие заслонки ZRK.....	80
Обратные клапаны КОК.....	80
Кронштейны KRK.....	80
Хомуты SKL.....	81





- ниппельные соединения, быстрый и герметичный монтаж

- защита вентилятора встроенным термоконтрактом

- может оснащаться комплектом автоматики

- большой выбор элементов

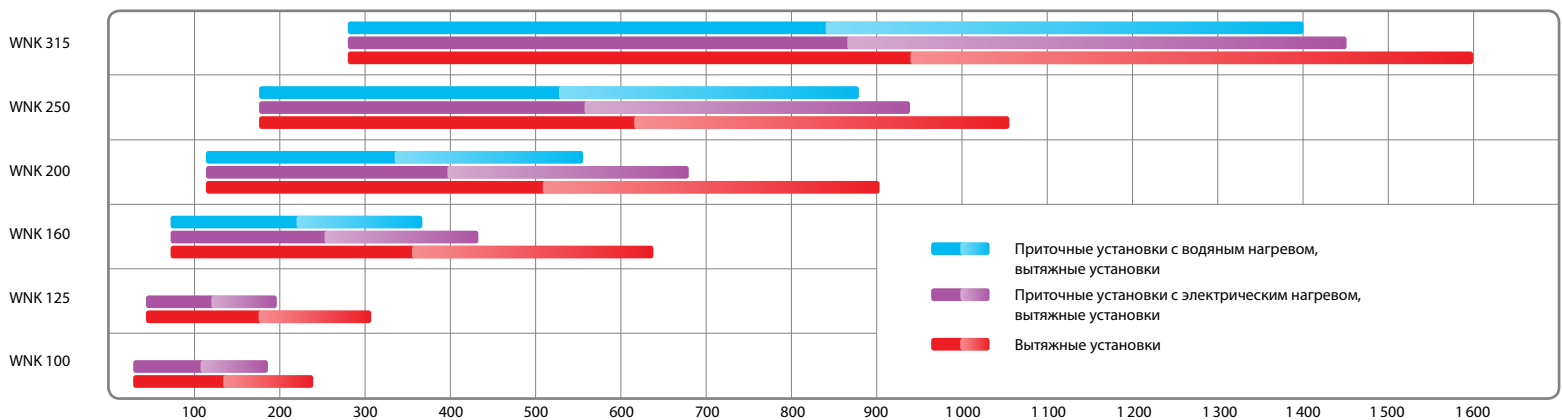


- пластиковый корпус – меньший шум, отсутствие коррозии, эстетичный внешний вид

- широкий диапазон мощностей электронагревателей от 0,5 до 18 кВт

- не требует места для монтажа
- монтаж в любом положении и ограниченном пространстве

Воздухопроизводительность



ОБОРУДОВАНИЕ ДЛЯ КРУГЛЫХ КАНАЛОВ

Вентилятор WNK 100/1



- Прочный лёгкий пластиковый корпус, имеющий эстетичный внешний вид, не подвергающийся коррозии, а также более эффективно снижающий шум по сравнению с традиционным стальным корпусом.
- Однофазные асинхронные двигатели с внешним ротором и назад загнутыми лопатками.
- Надёжная защита от перегрева электродвигателя вентилятора при помощи встроенных термоконтактов с автоматическим перезапуском.
- Регулирование оборотов изменением подаваемого напряжения.
- Рабочий диапазон температуры воздуха: от -40 до $+40$ °C.
- Монтаж в любом положении с помощью быстросъёмных хомутов и кронштейнов для потолочного или стенового крепления.

- **Основные технические данные:**
Число оборотов двигателя: 2450 мин⁻¹.
Напряжение: 220 В.
Максимальная мощность: 60 Вт.
Максимальный ток: 0,27 А.
Класс изоляции: IP 44.

Вентилятор WNK 125/1



- Прочный лёгкий пластиковый корпус, имеющий эстетичный внешний вид, не подвергающийся коррозии, а также более эффективно снижающий шум по сравнению с традиционным стальным корпусом.
- Однофазные асинхронные двигатели с внешним ротором и назад загнутыми лопатками.
- Надёжная защита от перегрева электродвигателя вентилятора при помощи встроенных термоконтактов с автоматическим перезапуском.
- Регулирование оборотов изменением подаваемого напряжения.
- Рабочий диапазон температуры воздуха: от -40 до $+40$ °C.
- Монтаж в любом положении с помощью быстросъёмных хомутов и кронштейнов для потолочного или стенового крепления.

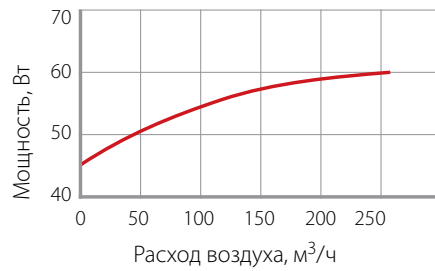
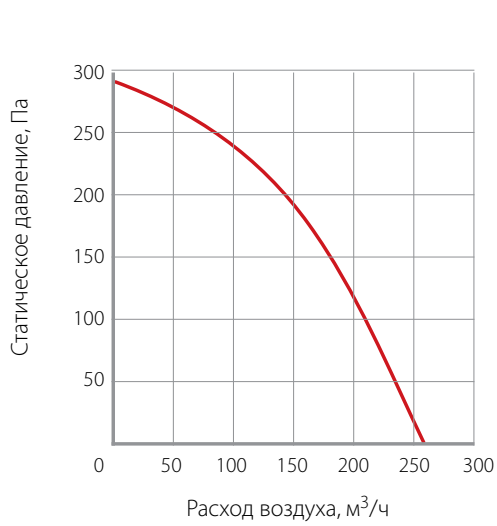
- **Основные технические данные:**
Число оборотов двигателя: 2450 мин⁻¹.
Напряжение: 220 В.
Максимальная мощность: 71 Вт.
Максимальный ток: 0,33 А.
Класс изоляции: IP 44.

Вентилятор WNK 160/1



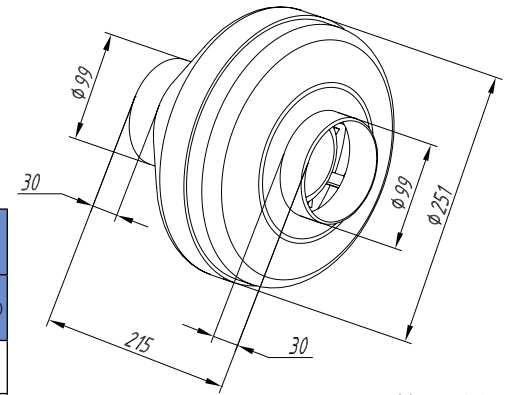
- Прочный лёгкий пластиковый корпус, имеющий эстетичный внешний вид, не подвергающийся коррозии, а также более эффективно снижающий шум по сравнению с традиционным стальным корпусом.
- Однофазные асинхронные двигатели с внешним ротором и назад загнутыми лопатками.
- Надёжная защита от перегрева электродвигателя вентилятора при помощи встроенных термоконтактов с автоматическим перезапуском.
- Регулирование оборотов изменением подаваемого напряжения.
- Рабочий диапазон температуры воздуха: от -40 до $+40$ °C.
- Монтаж в любом положении с помощью быстросъёмных хомутов и кронштейнов для потолочного или стенового крепления.

- **Основные технические данные:**
Число оборотов двигателя: 2550 мин⁻¹.
Напряжение: 220 В.
Максимальная мощность: 105 Вт.
Максимальный ток: 0,48 А.
Класс изоляции: IP 44.

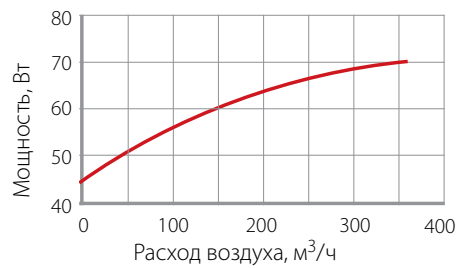
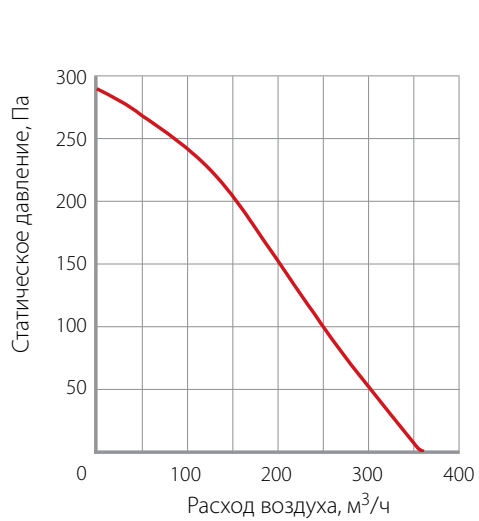


Режим работы	Уровень звука [L _{ра} , дБА]	Уровень звуковой мощности [L _{раi} , дБА] в октавных полосах частот [Гц]							
		63	125	250	500	1000	2000	4000	8000
Шум на нагнетании	67	50,0	54,0	61,0	62,0	62,0	56,0	50,0	35,0
Шум через корпус	47	28,0	32,0	36,0	36,0	42,0	40,0	41,0	34,0

Условия испытаний: P_п=200 Па

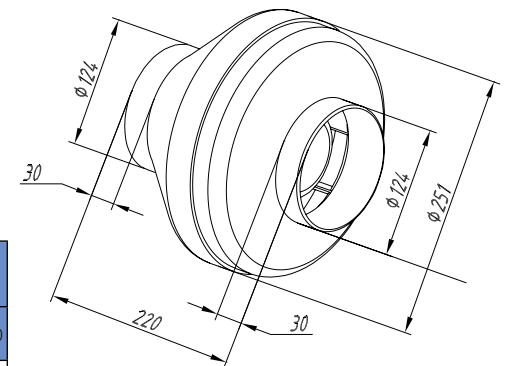


Масса: 2,6 кг
Все размеры даны в мм

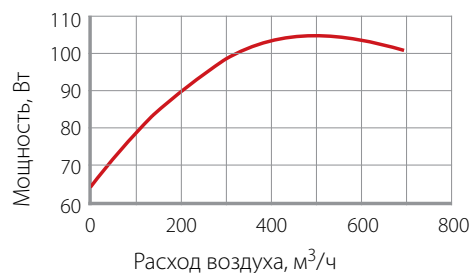
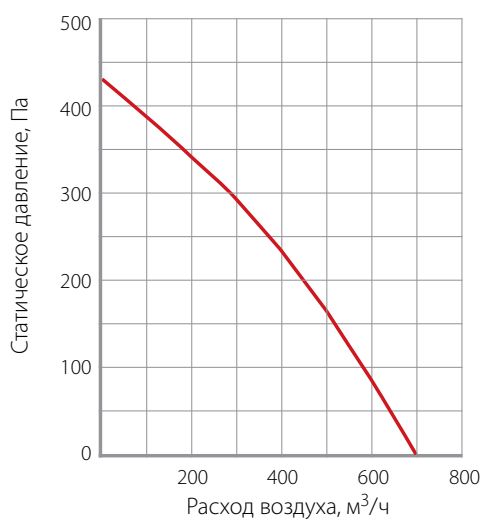


Режим работы	Уровень звука [L _{ра} , дБА]	Уровень звуковой мощности [L _{раi} , дБА] в октавных полосах частот [Гц]							
		63	125	250	500	1000	2000	4000	8000
Шум на нагнетании	68	48,0	53,0	59,0	64,0	62,0	60,0	53,0	37,0
Шум через корпус	47	30,0	33,0	36,0	36,0	41,0	40,0	42,0	35,0

Условия испытаний: P_п=180 Па

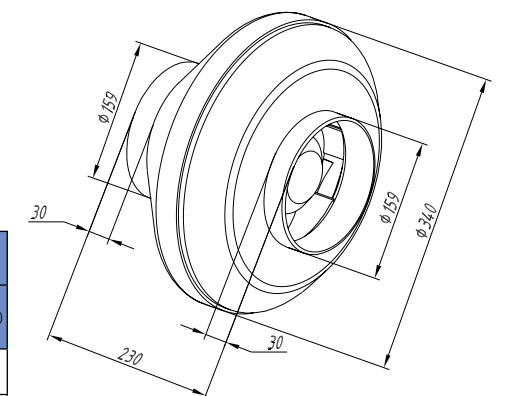


Масса: 2,65 кг
Все размеры даны в мм



Режим работы	Уровень звука [L _{ра} , дБА]	Уровень звуковой мощности [L _{раi} , дБА] в октавных полосах частот [Гц]							
		63	125	250	500	1000	2000	4000	8000
Шум на нагнетании	70	44,0	53,0	62,0	66,0	66,0	57,0	58,0	42,0
Шум через корпус	54	32,0	35,5	39,5	43,5	49,5	46,5	47,5	34,5

Условия испытаний: P_п=310 Па



Масса: 4,0 кг
Все размеры даны в мм

ОБОРУДОВАНИЕ ДЛЯ КРУГЛЫХ КАНАЛОВ

Вентилятор WNK 200/1



- Прочный лёгкий пластиковый корпус, имеющий эстетичный внешний вид, не подвергающийся коррозии, а также более эффективно снижающий шум по сравнению с традиционным стальным корпусом.
- Однофазные асинхронные двигатели с внешним ротором и назад загнутыми лопатками.
- Надёжная защита от перегрева электродвигателя вентилятора при помощи встроенных термоконтактов с автоматическим перезапуском.
- Регулирование оборотов изменением подаваемого напряжения.
- Рабочий диапазон температуры воздуха: от -40 до $+40$ °С.
- Монтаж в любом положении с помощью быстроразъёмных хомутов и кронштейнов для потолочного или стенового крепления.
- **Основные технические данные:**
Число оборотов двигателя: 2600 мин^{-1} .
Напряжение: 220 В.
Максимальная мощность: 157 Вт.
Максимальный ток: 0,72 А.
Класс изоляции: IP 44.

Вентилятор WNK 250/1

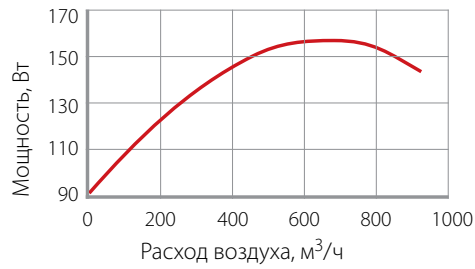
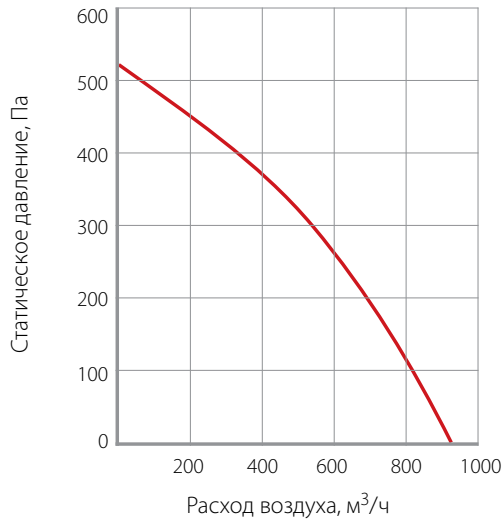


- Прочный лёгкий пластиковый корпус, имеющий эстетичный внешний вид, не подвергающийся коррозии, а также более эффективно снижающий шум по сравнению с традиционным стальным корпусом.
- Однофазные асинхронные двигатели с внешним ротором и назад загнутыми лопатками.
- Надёжная защита от перегрева электродвигателя вентилятора при помощи встроенных термоконтактов с автоматическим перезапуском.
- Регулирование оборотов изменением подаваемого напряжения.
- Рабочий диапазон температуры воздуха: от -40 до $+40$ °С.
- Монтаж в любом положении с помощью быстроразъёмных хомутов и кронштейнов для потолочного или стенового крепления.
- **Основные технические данные:**
Число оборотов двигателя: $2\,500 \text{ мин}^{-1}$.
Напряжение: 220 В.
Максимальная мощность: 230 Вт.
Максимальный ток: 1,05 А.
Класс изоляции: IP 44.

Вентилятор WNK 315/1

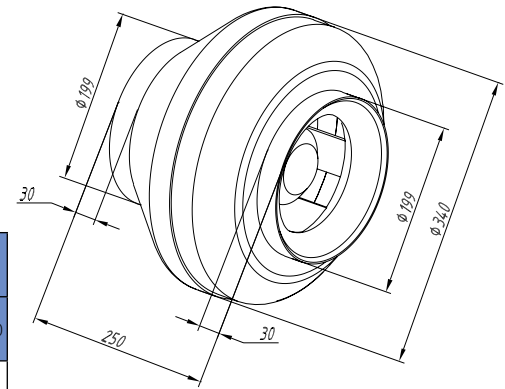


- Прочный лёгкий пластиковый корпус, имеющий эстетичный внешний вид, не подвергающийся коррозии, а также более эффективно снижающий шум по сравнению с традиционным стальным корпусом.
- Однофазные асинхронные двигатели с внешним ротором и назад загнутыми лопатками.
- Надёжная защита от перегрева электродвигателя вентилятора при помощи встроенных термоконтактов с автоматическим перезапуском.
- Регулирование оборотов изменением подаваемого напряжения.
- Рабочий диапазон температуры воздуха: от -40 до $+40$ °С.
- Монтаж в любом положении с помощью быстроразъёмных хомутов и кронштейнов для потолочного или стенового крепления.
- **Основные технические данные:**
Число оборотов двигателя: 2500 мин^{-1} .
Напряжение: 220 В.
Максимальная мощность: 295 Вт.
Максимальный ток: 1,34 А.
Класс изоляции: IP 44.

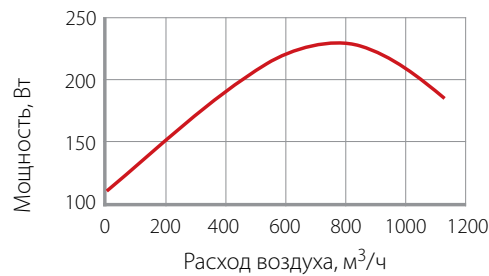
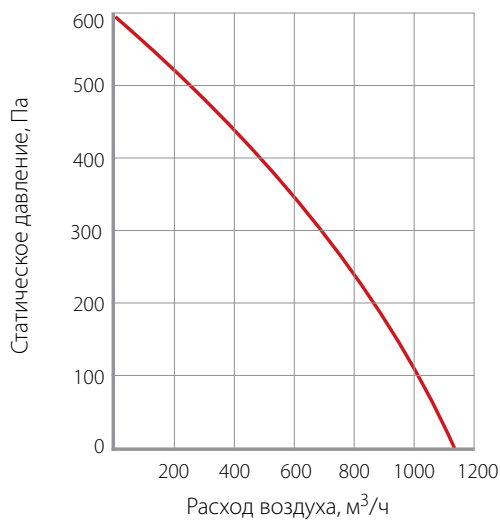


Режим работы	Уровень звука [L _{ра} , дБА]	Уровень звуковой мощности [L _{раi} , дБА] в октавных полосах частот [Гц]							
		63	125	250	500	1000	2000	4000	8000
Шум на нагнетании	69	48,0	57,0	62,0	65,0	61,0	57,0	55,0	47,0
Шум через корпус	53	39,0	40,2	39,2	41,2	47,2	46,2	46,2	38,2

Условия испытаний: P_п=355 Па

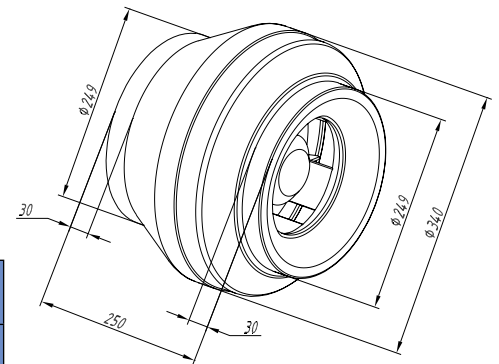


Масса: 4,6 кг
Все размеры даны в мм

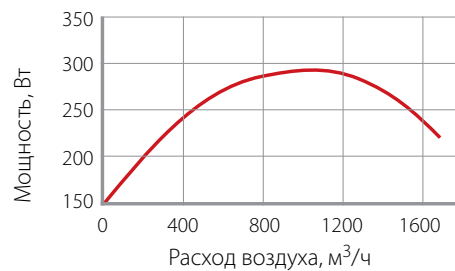
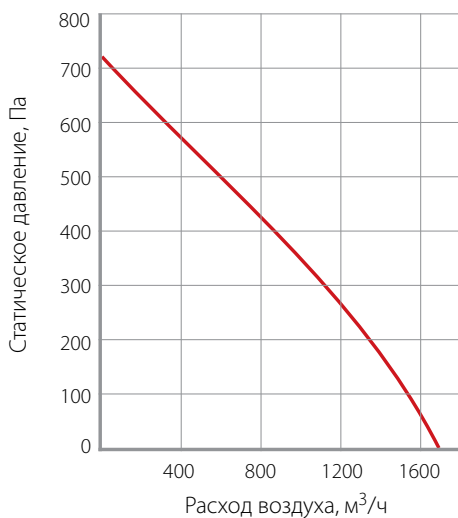


Режим работы	Уровень звука [L _{ра} , дБА]	Уровень звуковой мощности [L _{раi} , дБА] в октавных полосах частот [Гц]							
		63	125	250	500	1000	2000	4000	8000
Шум на нагнетании	70	48,0	56,0	61,0	65,0	64,0	63,0	60,0	53,0
Шум через корпус	53	33,0	36,0	40,0	43,0	48,0	47,0	46,0	38,0

Условия испытаний: P_п=380 Па

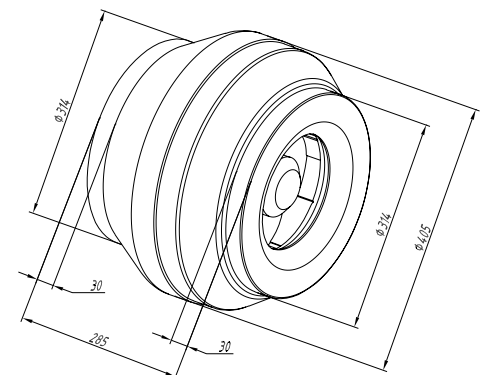


Масса: 5,0 кг
Все размеры даны в мм



Режим работы	Уровень звука [L _{ра} , дБА]	Уровень звуковой мощности [L _{раi} , дБА] в октавных полосах частот [Гц]							
		63	125	250	500	1000	2000	4000	8000
Шум на нагнетании	70	46,0	54,0	58,0	63,0	63,0	67,0	59,0	57,0
Шум через корпус	55	36,0	38,0	40,0	46,0	49,0	50,0	46,0	38,0

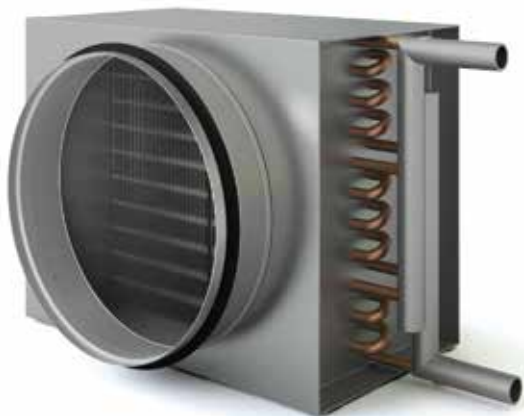
Условия испытаний: P_п=355 Па



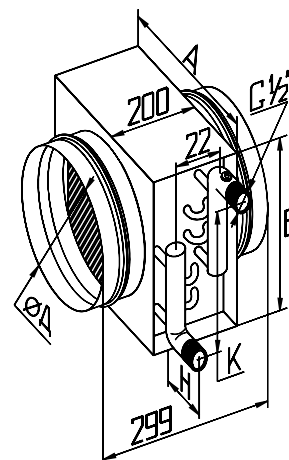
Масса: 6,6 кг
Все размеры даны в мм

ОБОРУДОВАНИЕ ДЛЯ КРУГЛЫХ КАНАЛОВ

Водяные нагреватели WWK



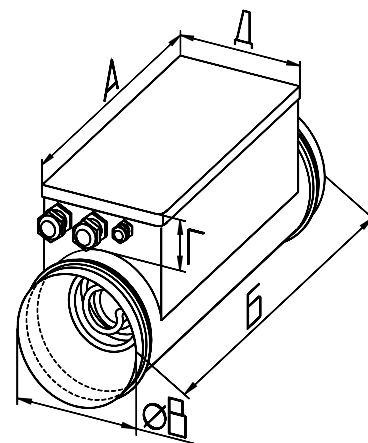
- Эффективный медно-алюминиевый водяной нагреватель в двухрядном исполнении.
- Теплообменник изготовлен из алюминиевых пластин и проходящих через них медных трубок диаметром 9,52 мм. Шахматное расположение трубок.
- Корпус из стального оцинкованного листа.
- В конструкции нагревателя предусмотрен специальный кронштейн для удобной фиксации баллончика капиллярного термостата.
- Специальные резьбовые патрубки теплообменников для удобства слива воды и обезвоздушивания теплообменника.
- Теплоноситель: вода или незамерзающие смеси.
- Максимальная температура воды 170 °С, максимально допустимое давление 1,5 МПа.
- Монтаж в любом положении.



Электрические нагреватели ELK



- Широкий диапазон мощностного ряда электронагревателей (от 0,5 до 18 кВт).
- Точное поддержание температуры приточного воздуха, сниженная нагрузка на электрическую сеть за счёт применения двух равных ступеней мощности для моделей от 12 кВт и выше.
- Защита от перегрева двумя встроенными термостатами, гарантирующая безопасную и надёжную работу электрических нагревателей.
- Корпус обогревателя и электрощита из стального оцинкованного листа.
- Питающее напряжение 220 В или 380 В (в зависимости от модели).
- Рабочий диапазон температуры воздуха: от -40 до +40 °С (максимально допустимая).
- Минимальная скорость потока воздуха 1 м/с.
- Монтаж в любом положении.
- Автоматическое регулирование мощности и поддержание температуры с помощью блоков управления типа CHU и CHUT.
- Класс изоляции: IP40.

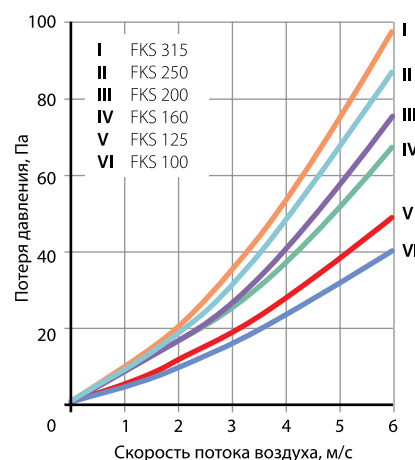
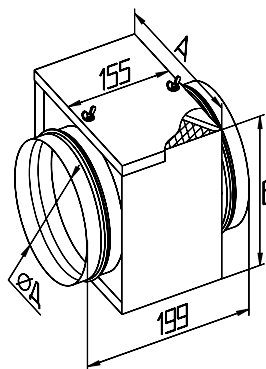


Кассетные фильтры FKS



- Пластина фильтрующего материала из синтетического волокна класса очистки EU3.
- Корпус фильтра из стального оцинкованного листа.
- Удобная замена фильтрующих вставок.
- Монтаж в любом положении.

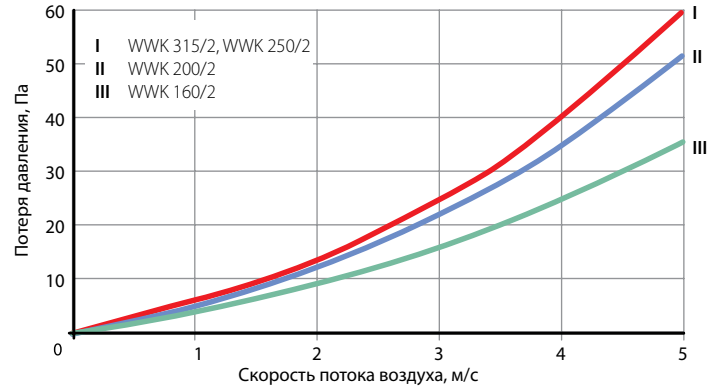
Обозначение	А, мм	Б, мм	Д, мм	Масса, кг	Применяемые вставки
FKS 100	139	138	100	0,8	FVS 100
FKS 125	169	168	125	1	FVS 125
FKS 160	199	198	160	1,2	FVS 160
FKS 200	244	243	200	1,6	FVS 200
FKS 250	294	293	250	2	FVS 250
FKS 315	359	358	315	2,4	FVS 315



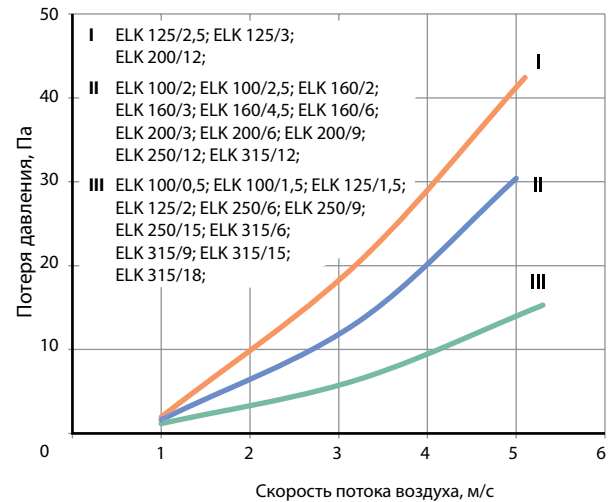
Обозначение	А, мм	Е, мм	Д, мм	Н, мм	К(±2), мм	Масса, кг
WWK 160/2	270	203	160	105	163	3,2
WWK 200/2	295	226	200		186	3,8
WWK 250/2	345	276	250		236	4,6
WWK 315/2	420	353	315		313	6,2

Обозначение	Расход воздуха, м³/час	Расход воды, м³/час	Гидравлическое сопротивление, кПа	Теплопроизводительность, кВт	Температура на выходе, °С
WWK 160/2	260	0,14	0,68	4	18
WWK 200/2	400	0,22	1,78	6,2	18
WWK 250/2	620	0,35	5,23	9,7	18
WWK 315/2	1000	0,56	6,27	15,6	18

Температура наружного воздуха: Тн=-28 °С
Температурный перепад воды: 95/70 °С



Обозначение	А, мм	Б, мм	В, мм	Г, мм	Д, мм	Масса, кг	№	Обозначение	Мощность, кВт	Потребляемый ток, А	Напряжение, В
ELK 100/0,5	271	297	100	74	104	1,4	1	ELK 100/0,5	0,5	2,27	1~220
ELK 100/1,5		360				1,8		ELK 100/1,5	1,5	6,8	1~220
ELK 100/2		410				2,2		ELK 100/2	2	9,1	1~220
ELK 100/2,5	346	455	125	82	129	2,4	2	ELK 100/2,5	2,5	11,3	1~220
ELK 125/1,5		330				1,9		ELK 125/1,5	1,5	6,8	1~220
ELK 125/2	271	347	160	83	164	2	3	ELK 125/2	2	9,1	1~220
ELK 125/2,5						2,3		ELK 125/2,5	2,5	11,3	1~220
ELK 125/3						2,4		ELK 125/3	3	13,6	1~220
ELK 160/2	271	370	200	86	204	2,6	4	ELK 160/2	2	9,1	1~220
ELK 160/3						2,8		ELK 160/3	3	13,6	1~220
ELK 160/4,5						3,2		ELK 160/4,5	4,5	6,8	3~380
ELK 160/6	391	490	250	99	254	4,2	5	ELK 160/6	6	9,1	3~380
ELK 200/3						3,2		ELK 200/3	3	13,6	1~220
ELK 200/6	271	370	160	83	164	4	6	ELK 200/6	6	9,1	3~380
ELK 200/9						5,2		ELK 200/9	9	13,6	3~380
ELK 200/12						6,2		ELK 200/12	12	18,1	3~380
ELK 250/6	391	490	250	99	254	5,6	7	ELK 250/6	6	9,1	3~380
ELK 250/9						6		ELK 250/9	9	13,6	3~380
ELK 250/12						8,6		ELK 250/12	12	19,1	3~380
ELK 250/15	391	490	315	98	319	8,65	8	ELK 250/15	15	22,7	3~380
ELK 315/6						6,6		ELK 315/6	6	9,1	3~380
ELK 315/9	271	370	200	86	204	6,8	9	ELK 315/9	9	13,6	3~380
ELK 315/12						9,6		ELK 315/12	12	18,1	3~380
ELK 315/15						9,65		ELK 315/15	15	22,7	3~380
ELK 315/18	10,4	ELK 315/18	18	27,2	3~380						



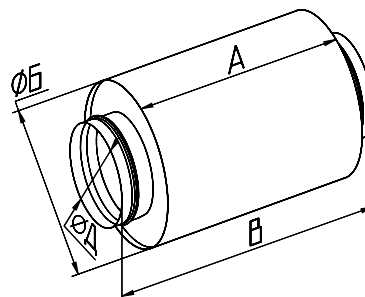
Шумоглушители SGK

Обозначение	Шумоподавление (дБ) в диапазонах частот, Гц							
	63	125	250	500	1000	2000	4000	8000
SGK 100/6	4,5	6,3	15	20,5	30,5	32,3	30,2	16
SGK 100/9	6,3	8,5	15	24	32,6	35,5	30,3	21,3
SGK 125/6	4,2	6	12,5	16,3	25,6	23,4	24,3	17,5
SGK 125/9	5,6	9,5	17,6	29	35,4	38	34,5	20,1
SGK 160/6	3,5	5,3	11,2	15,5	23	31,6	23	16,2
SGK 160/9	4	7,8	16,2	22,8	33	36,2	32,6	19,5
SGK 200/6	3,6	4	8	14	20,3	28,5	18,2	15,3
SGK 200/9	3	6,5	12,5	18,2	28,5	33	21,6	18,3
SGK 250/6	1,5	2,3	7,3	13,5	19,3	22,6	13	11
SGK 250/9	2,5	3	9,1	15	26,8	27,5	16,8	13,6
SGK 315/6	0,5	1,5	3	11	14	19	8	7
SGK 315/9	1,3	2,6	7,5	14,3	23,5	21	12	9

Потеря давления воздуха на шумоглушителе равна потере давления на эквивалентном участке воздуховода.

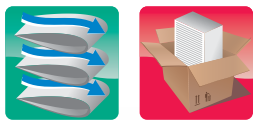
Обозначение	А, мм	Б, мм	В, мм	Д, мм	Масса, кг	Обозначение	А, мм	Б, мм	В, мм	Д, мм	Масса, кг
SGK 100/6	615	730	100	4	SGK 200/6	615	730	200	6,4		
SGK 100/9	915	1030	100	5,4	SGK 200/9	915	1030	200	9,2		
SGK 125/6	615	730	125	4,8	SGK 250/6	615	730	250	7,8		
SGK 125/9	915	1030	125	6,6	SGK 250/9	915	1030	250	10,6		
SGK 160/6	615	730	160	5,8	SGK 315/6	615	730	315	10,4		
SGK 160/9	915	1030	160	7,4	SGK 315/9	915	1030	315	14		

- Трубчатого типа.
- Корпус шумоглушителя из стального оцинкованного листа.
- Высокие акустические характеристики за счёт использования минерального волокна в качестве шумопоглощающего материала.
- Монтаж в любом положении.

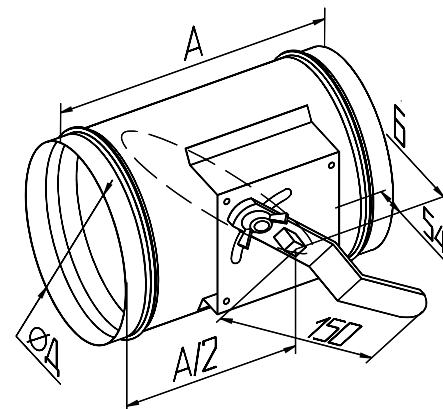


ОБОРУДОВАНИЕ ДЛЯ КРУГЛЫХ КАНАЛОВ

Регулирующие заслонки ZRK



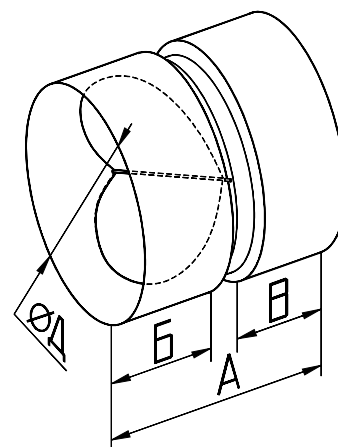
- Корпус и поворотная лопатка из оцинкованного стального листа.
- Снижение риска примерзания лопатки с корпусом в зимний период за счёт резинового уплотнителя на поворотной пластине (отсутствие прямого контакта).
- Квадратное поперечное сечение штока, обеспечивающее четкую фиксацию привода заслонки, не допуская его прокручивания. Сечение штока под привод – квадрат со стороной 8 мм.
- Комплектация ручным приводом с фиксатором угла открытия. Монтаж электропривода на заслонку с помощью специальной дополнительной подставки.
- Монтаж в любом положении.



Обратные клапаны КОК



- Корпус из оцинкованного стального листа. Лопатки из листового алюминия.
- Автоматическое перекрытие каналов подпружиненными лопастями при выключении вентилятора.
- Крепление с воздуховодами и другими элементами системы при помощи быстроразъёмных хомутов.
- Монтаж в любом положении.

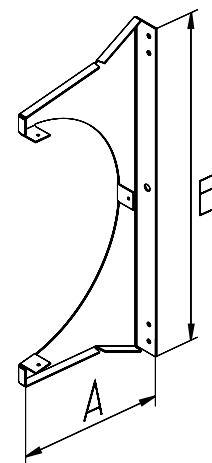


Кронштейны KRK

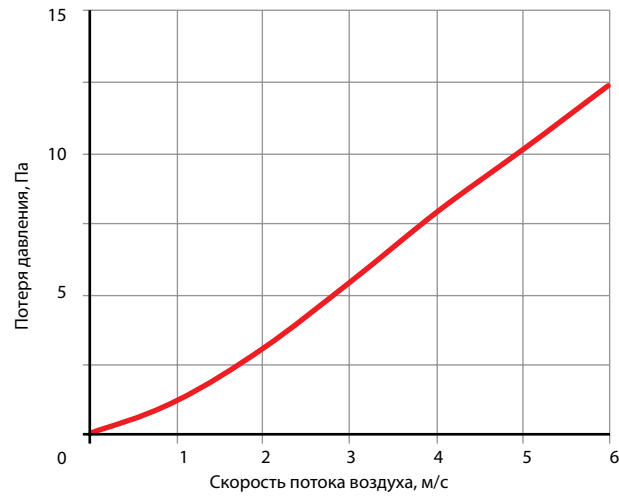


- Выполнены из оцинкованного стального листа.
- Для потолочного или стенового крепления вентиляторов типа WNK.

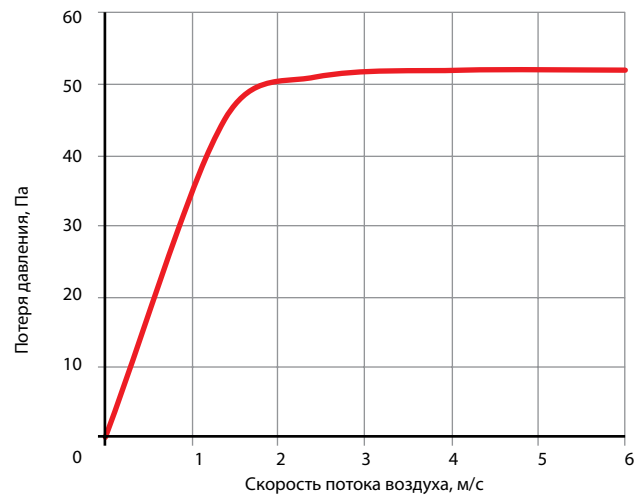
Обозначение	А, мм	В, мм	Масса, кг
KRK 100	164	432	0,6
KRK 125	164	432	0,6
KRK 160	209	520	0,8
KRK 200	209	520	0,8
KRK 250	209	520	1,2
KRK 315	242	586	1,4



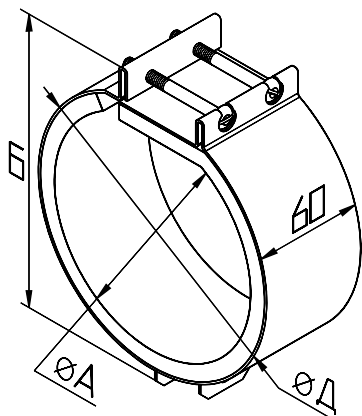
Обозначение	А, мм	Б, мм	Д, мм	Масса, кг
ZRK 100	200	168	100	0,6
ZRK 125	200	193	125	0,8
ZRK 160	200	228	160	1
ZRK 200	200	268	200	1,2
ZRK 250	260	328	250	1,8
ZRK 315	260	383	315	2,4



Обозначение	А, мм	Б, мм	В, мм	Д, мм	Масса, кг
КОК 100	80	27	35	100	0,2
КОК 125	100	37	45	125	0,25
КОК 160	110	37	55	160	0,4
КОК 200	140	52	70	200	0,6
КОК 250	140	47	75	250	0,65
КОК 315	140	47	75	315	0,8



Хомуты SKL



Обозначение	А, мм	Б, мм	Д, мм	Масса, кг
SKL 100	100	148	118	0,24
SKL 125	125	174	145	0,27
SKL 160	160	212	178	0,32
SKL 200	200	253	218	0,39
SKL 250	250	304	268	0,46
SKL 315	315	370	333	0,55

- Удобство и простота установки и снятия элементов круглых вентиляционных систем.
- Выполнены из оцинкованного стального листа.
- Изоляция слоем уплотнителя, гасящего вибрацию и гарантирующего герметичную посадку.
- Стяжка двумя болтами.

