

HAJDU

ПРОФЕССИОНАЛ В ВОДОНАГРЕВАТЕЛЯХ

HAJDU

продукция из Венгрии



  
hajdu Hajdu Autotechnika Hajdu Infrastruktúra
HAJDU CÉGCSOPORT HAJDU GROUP

www.hajdu.eu

GPS:
Észak/North: 47,71620 °
Kelet/East: 21,69445 °

HAJDU профессиональные водонагреватели



60 лет истории



1952: Образование Компании HAJDU

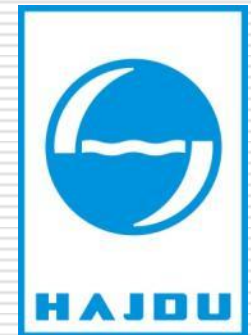
1957: Производство центрифуг и стиральных машин

1966: Производство электрических водонагревателей

1974: Производство стиральных машин автоматических

2001: Производство газовых водонагревателей

2008: Производство солнечных систем, буферных накопителей и тепловых насосов



Более 50 лет HAJDU

производит водонагреватели!

HAJDU профессиональные водонагреватели



Группа компаний HAJDU

3 направления бизнеса



Hajdu Autotechnika



Hajdu Infrastruktúra

HAJDU CÉGCSONPORT

HAJDU GROUP

Водонагреватели

Автотехника

Инфраструктура



Направление Автотехника



Производство компонентов

- Части выхлопных систем
- Панели сидений
- Вентиляторы

Инструментальное производство:

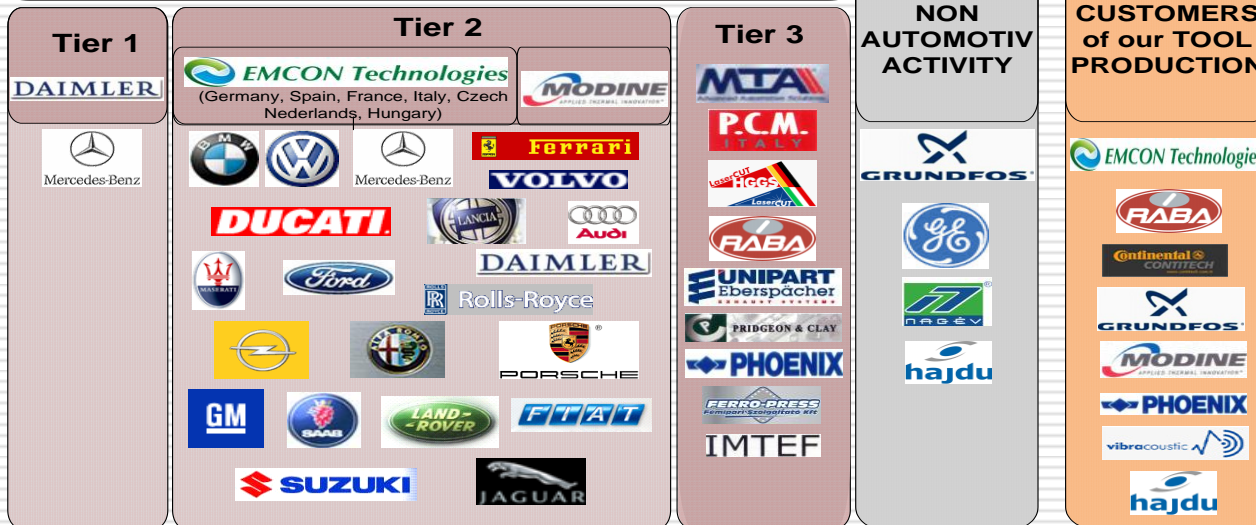
- Обслуживание
- Разработка и произ-во

CUSTOMERS OF HAJDU AUTOTECHNIKA PLC.



CUSTOMERS of our MASS PRODUCTION

AUTOMOTIVE ACTIVITY



Направление Водонагреватели



Бренд **HAJDU**

- Для оптовых партнеров
- Оборудования под торговой маркой **HAJDU** поступают на рынок Венгрии, Германии, Швейцарии, Франции, Румынии, России, Йордании, Египта

Бренды **AQUASTIC** и **NORDTRON**

- для DIY
- в Венгрии и за рубежом

AQUASTIC

NORDTRON

HAJDU профессиональные водонагреватели



Производим водонагреватели для..



SAUNIER DUVAL BELGIQUE S.A.
Saunier Duval Dicoso S.A.

Jacques Giordano Industries S.A.

INDESIT COMPANY UK Ltd.

RPR-Wterm Sro

VAILLANT GMBH

AVENIR ENERGIE

DAIKIN EUROPE N.V.

SWISSTHERM AG

SOCIÉTÉ SIER

ELECTRO - CAL AG

ABN ATLANTIS AG



HAJDU профессиональные водонагреватели



Широкий ассортимент продукции



- 1. Косвенные водонагреватели** от 75 до 1000 литров
настенные и напольные, бюджетные и высокопроизводительные модели, 1 или 2 теплообменника, с ТЭН'ом и без
- 2. Газовые водонагреватели** от 80 до 150 литров
с дымоходом и не требующие установки дымохода
- 3. Буферные накопители** от 300 до 1000 литров
для подключения одного или двух теплогенераторов, с контуром нагрева ГВС
- 4. Электрические водонагреватели**
проточные и накопительные, горизонтальные и вертикальные, от 5 до 300 литров
- 5. Водонагреватели с тепловым насосом**
не требует установки внешнего блока, с теплообменником и без
- 6. Твердотопливные котлы** до 40 кВт
работают на древесине, на различных углях и пеллетах
- 7. Конденсационные газовые котлы,
пеллетные горелки, тепловые насосы,
солнечные коллектора.**



HAJDU профессиональные водонагреватели



Косвенные водонагреватели

от 75 до 1000 литров, настенные и напольные, бюджетные и высокопроизводительные модели, 1 или 2 теплообменника, с ТЭН'ом или без



Серия IND

от 75 до 200 л

настенные (F) и напольные (S),
1 теплообменник, **с возможностью**
установки ТЭН'а, с термостатом

ёмкости

75 – 100 – 150 – 200
литров

ТЕРМОСТАТ В КОМПЛЕКТЕ

Серия IDE

от 75 до 200 л

настенные (F) и напольные (S),
1 теплообменник, **с ТЭН'ом**, с термостатом



HAJDU профессиональные водонагреватели



Косвенные водонагреватели

от 75 до 1000 литров, настенные и напольные, бюджетные и высокопроизводительные модели, 1 или 2 теплообменника, с ТЭН'ом или без



Серия IND и IDE технические характеристики

	IDE100S	IDE150S	IDE200S	IND75F	IND100F	IND150F	IND200F
	IND100S	IND150S	IND200S	IDE75F	IDE100F	IDE150F	IDE200F
Объём [литр]:	100	150	200	75	100	150	200
Высота [мм]:	906	1245	1506	75	906	1245	1506
Диаметр [мм]:	515			515			
Подключение воды:	G3/4			G3/4			
Макс. рабочее давление:	7 бар			7 bar			
Электрическая мощность у моделей IDE [кВт]:	2,4			2,4			
Поверхность змеевика [м ²):	0,81			0,62	0,81		
Подключение змеевика:	G1			G1			
Сопротивление потока в змеевике:	82 мбар			82 mbar			
Стабильная производительность [литр/час]:	590			590			
Температура горячей воды:	макс. 65 °C			max. 65°C			
Потребляемая энергия до нагрева [кВтчас/24часа]:	1,4	1,8	2,2	1,1	1,4	1,8	2,2
Вес [кг]:	55	66	78	41	50	63	77

HAJDU профессиональные водонагреватели

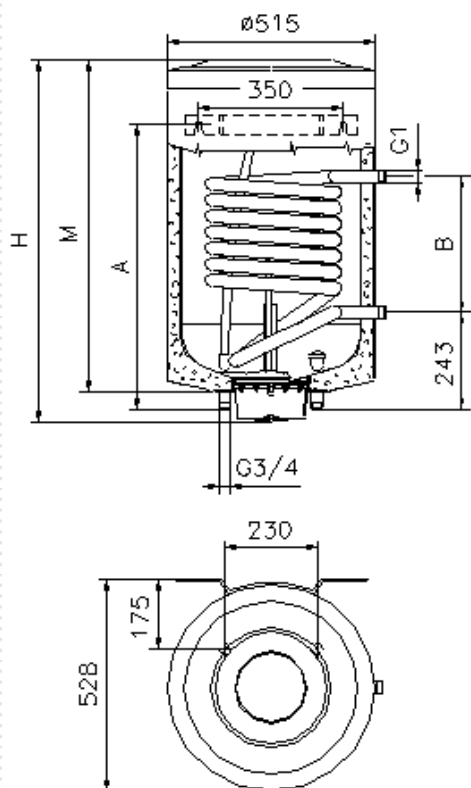


Косвенные водонагреватели

от 75 до 1000 литров, настенные и напольные, бюджетные и высокопроизводительные модели, 1 или 2 теплообменника, с ТЭН'ом или без

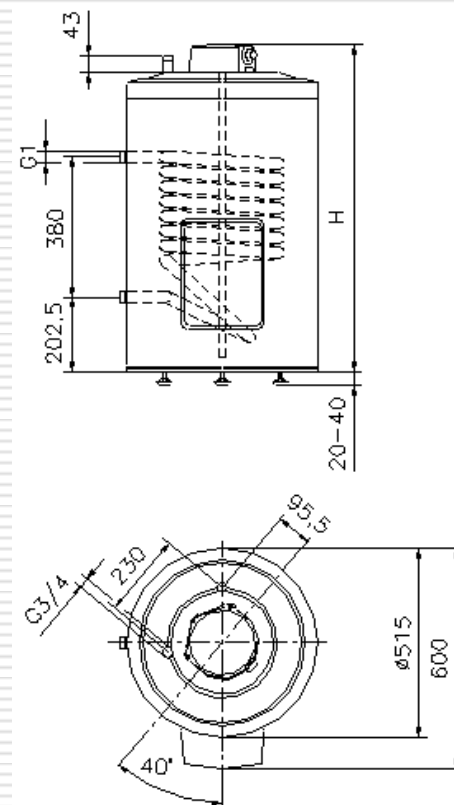


Серия IND и IDE габаритные размеры



Тип	Н	М	А	В
IDE .75F-IND .75F	750	670	500	260
IDE100F-IND100F	906	840	570	340
IDE150F-IND150F	1245	1170	1050	340
IDE200F-IND200F	1506	1431	1050	340

Тип	Н
IDE100S-IND100S	890
IDE150S-IND150S	1215
IDE200S-IND200S	1490



HAJDU профессиональные водонагреватели

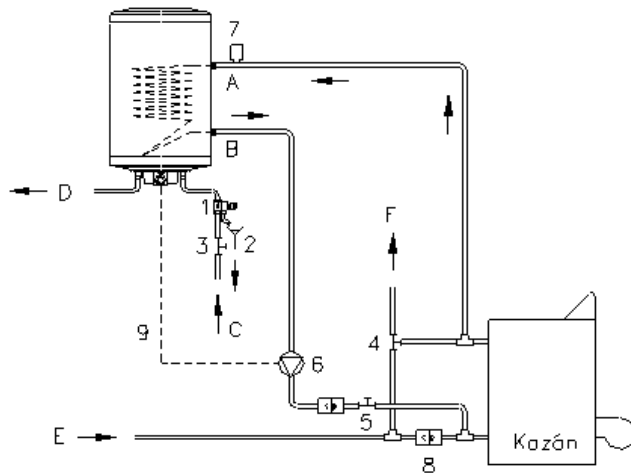


Косвенные водонагреватели

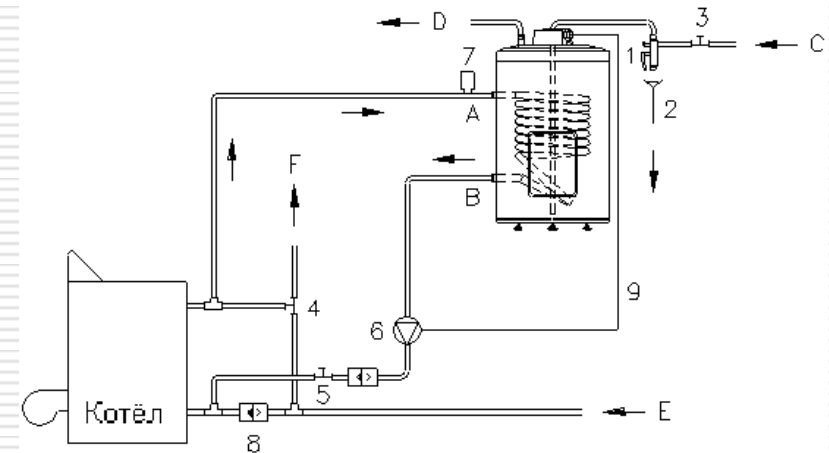
от 75 до 1000 литров, настенные и напольные, бюджетные и высокопроизводительные модели, 1 или 2 теплообменника, с ТЭН'ом или без



Серия IND и IDE подключение



A	Вход первичной системы
B	Выход первичной системы
C	Вход холодной воды
D	Выход горячей воды
E	Трубопровод возврата отопления
F	Трубопровод отопления



1	Комбинированный предохранительный клапан
2	Слив
3	Затворный клапан
4	Трехходовой клапан
5	Вентиль прямого действия
6	Циркуляционный насос
7	Автоматический клапан удаления воздуха
8	Клапан обратный трубопровода возврата отопления
9	Место термостата насоса

HAJDU профессиональные водонагреватели

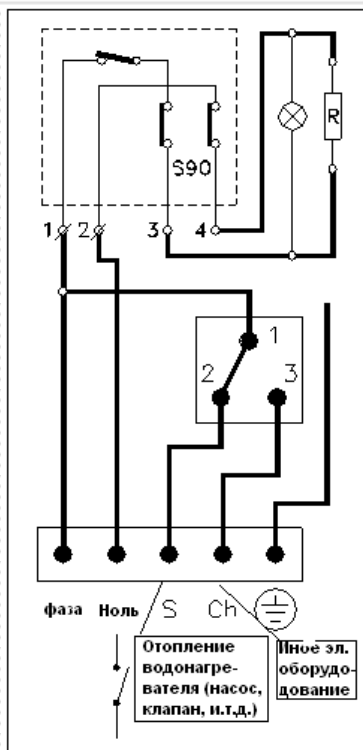


Косвенные водонагреватели

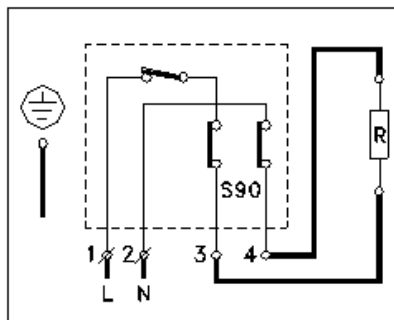
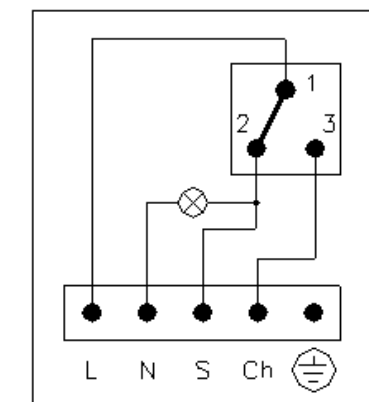
от 75 до 1000 литров, настенные и напольные, бюджетные и высокопроизводительные модели, 1 или 2 теплообменника, с ТЭН'ом или без



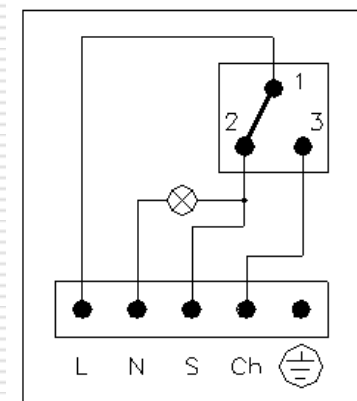
Серия IND и IDE электроподключение



IDE ... F



IDE ... S



IND...F и IND...S

ТЭН для IND S 2,4кВт - арт. 6104550187

ТЭН для IND F 2,4кВт - арт. 6104550188

HAJDU профессиональные водонагреватели



Косвенные водонагреватели

от 75 до 1000 литров, настенные и напольные, бюджетные и высокопроизводительные модели, 1 или 2 теплообменника, с ТЭН'ом или без



Серия HR-N и HR-T

Производительность
1030 л/ч

Мощность теплообменника
42 кВт

120 и 160 литров

Комплектация:

HR-N с термометром и тестером магниевого анода

HR-T с термостатом для управления насосом или трехходовым клапаном

ГАРАНТИЯ 7 лет



HAJDU профессиональные водонагреватели



Косвенные водонагреватели

от 75 до 1000 литров, настенные и напольные, бюджетные и высокопроизводительные модели, 1 или 2 теплообменника, с ТЭН'ом или без



Серия HR-N и HR-T технические характеристики

	HR-N30	HR-N40	HR-T30	HR-T40
Объём [литр]:	120	160	120	160
Высота [мм]:	1061	1256	1027	1222
Диаметр [мм]:	545			
Подключение воды:	G3/4			
Макс. рабочее давление [бар]:	7			
Поверхность змеевика [м ²]:	1,4			
Подключение змеевика:	G3/4			
Соппротивление потока в змеевике [mbar]:	120			
Максимальная производительность [литр/в первые 10 минут]:	180	215	180	215
Стабильная производительность [литр/час]:	1030			
Стабильная производительность [kW]*:	42			
Температура горячей воды:	в зависимости от выбранного регулятора		макс. 65°C	
Вес [кг]:	80	85	80	85

HAJDU профессиональные водонагреватели

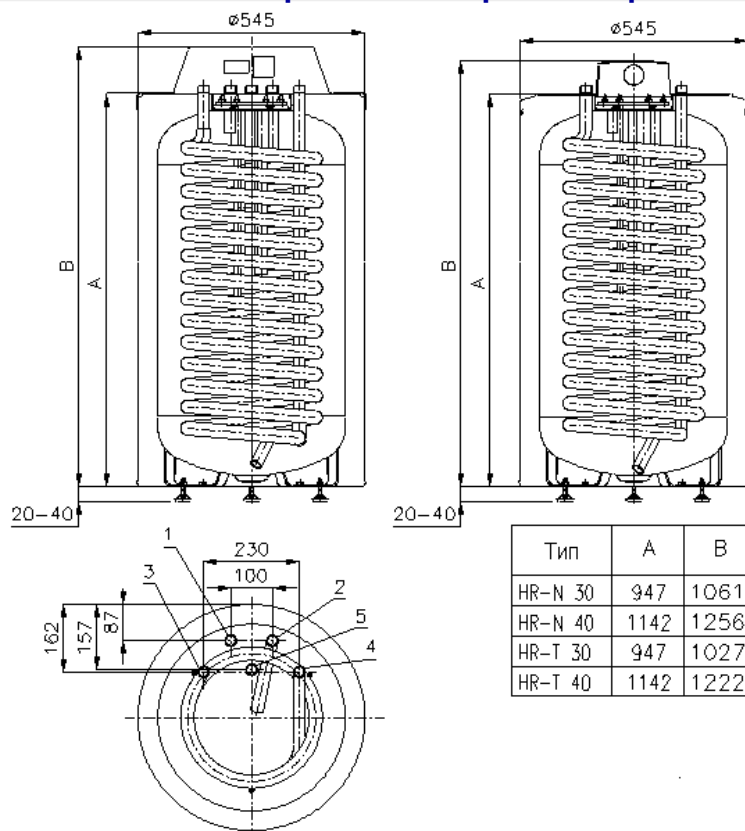


Косвенные водонагреватели

от 75 до 1000 литров, настенные и напольные, бюджетные и высокопроизводительные модели, 1 или 2 теплообменника, с ТЭН'ом или без



Серия HR-N и HR-T габаритные размеры



HAJDU профессиональные водонагреватели

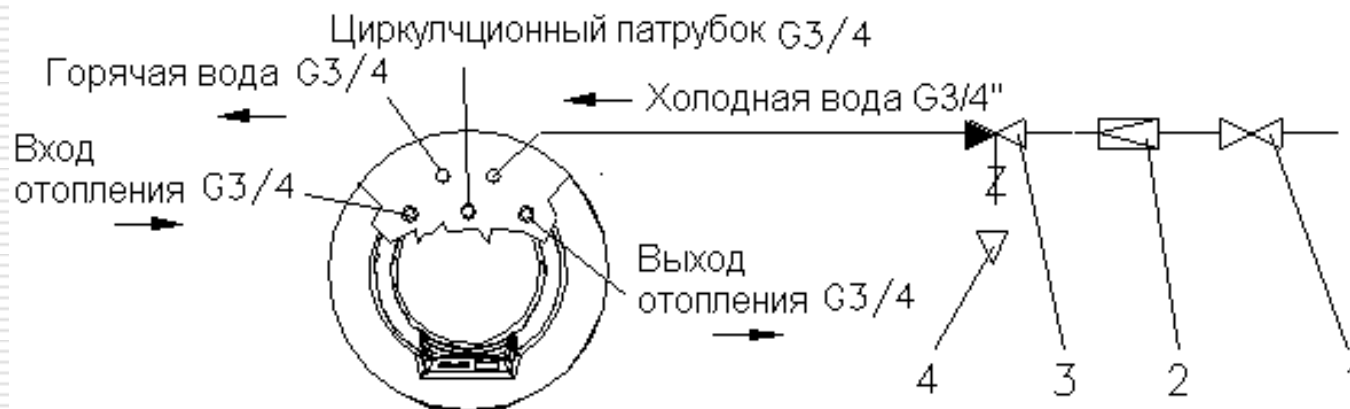


Косвенные водонагреватели

от 75 до 1000 литров, настенные и напольные, бюджетные и высокопроизводительные модели, 1 или 2 теплообменника, с ТЭН'ом или без



Серия HR-N и HR-T подключение



1. Затворный клапан
2. Редуктор (только при давлении воды в системе, выше 0,6 МПа)
3. Комбинированный предохранительный клапан
4. Сточная труба в канализацию

HAJDU профессиональные водонагреватели

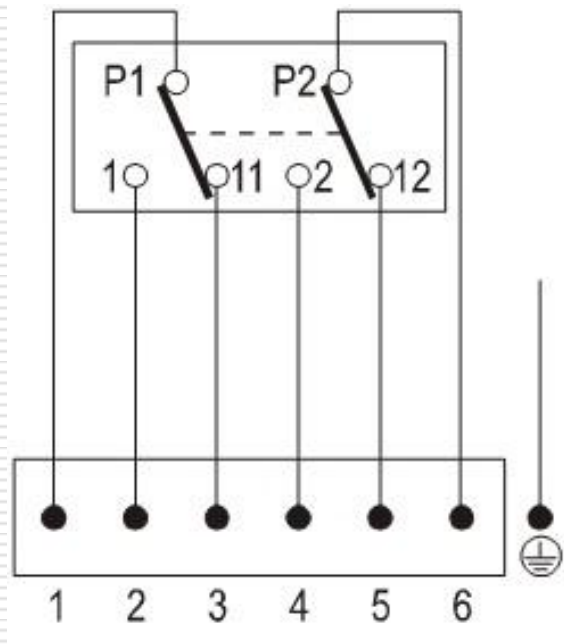


Косвенные водонагреватели

от 75 до 1000 литров, настенные и напольные, бюджетные и высокопроизводительные модели, 1 или 2 теплообменника, с ТЭН'ом или без



Серия HR-T электроподключение



HR-T

HAJDU профессиональные водонагреватели



Косвенные водонагреватели

от 75 до 1000 литров, настенные и напольные, бюджетные и высокопроизводительные модели, 1 или 2 теплообменника, с ТЭН'ом или без



Серия STA...C(C2)

от 200

до 1000 л

до 10 бар

**Жесткий
пластиковый
корпус**

ГАРАНТИЯ 7 лет



Косвенные водонагреватели

от 75 до 1000 литров, настенные и напольные, бюджетные и высокопроизводительные модели, 1 или 2 теплообменника, с ТЭН'ом или без



Серия STA 200 – 300 технические характеристики

	STA200C	STA300C	STA200C2	STA300C2
Объём [литр]:	200	300	200	300
Высота [мм]:	1530	1535	1530	1535
Диаметр [мм]:	550	665	550	665
Подключение воды:	G3/4			
Макс. рабочее давление:	7 бар			
Потребляемая электрическая мощность у моделей исполнения E [кВт]:	3x1,2	3x1,6	3x1,2	3x1,6
Температура воды при электрическом подогреве:	65oC			
Потребляемая энергия на готовность [кВтчас/24часа]:	1,9	2,5	1,9	2,5
Поверхность змеевика [м ²]:	1	1,5	1+0,8	1,5+1
Подключение змеевика:	G1"			
Сопротивление потока в змеевике [мбар]:	90	130	170	220
Максимальная производительность* [литр/в первые 10 минут]:	340	510	370	545
Стабильная производительность [литр/час]:	735	1100	1125	1590
Мощность теплообменника [кВт]:	30	45	46	65
Температура горячей воды:	65°C		65°C	
Вес [кг]:	86	142	100	152

HAJDU профессиональные водонагреватели



Косвенные водонагреватели

от 75 до 1000 литров, настенные и напольные, бюджетные и высокопроизводительные модели, 1 или 2 теплообменника, с ТЭН'ом или без



Серия STA 400 – 1000 технические характеристики

	STA400C	STA500C	STA800C	STA1000C	STA400C2	STA500C2	STA800C2	STA1000C2
Объем [л]:	400	500	800	1000	400	500	800	1000
Высота [мм]:	1832	1838	2000	2350	1832	1838	2000	2350
Диаметр [мм]:	670	750	1000	1000	670	750	1000	1000
Подключение воды:	G1		G6/4		G1		G6/4	
Макс. рабочее давление:	10 bar		6 bar		10 bar		6 bar	
Потребляемая энергия на готовность [кВт/24ч]:	2,5	2,7	3,8	4,2	2,5	2,8	4	4,4
Поверхность змеевика [м²]:	1,8	2	2	2,4	1,8+1,0	2,0+1,0	2,0+1,2	2,4+1,2
Подключение змеевика:	G1	G1	G5/4	G5/4	G1+G1	G1+G1	G5/4+G1	G5/4+G1
Сопротивление потока в змеевике [мбар]:	53	41	42	48	53+12	42+19	42+13	48+27
Максимальная производительность [л/в первые 10 минут]:	600	750	1200	1500	628	785	1257	1570
Стабильная производительность [л/час]:	863	942	878	952	863+531	942+499	878+572	952+598
Стабильная производительность [кВт]:	35	38	36	39	35+22	38+20	36+23	39+24
Температура горячей воды:	max. 95°C .							
Циркуляционный штуцер:	G3/4		G5/4		G3/4		G5/4	
Штуцер для подкл. к нагрев.:	G6/4							
Вес [кг]:	145	160	268	284	158	172	284	320

HAJDU профессиональные водонагреватели



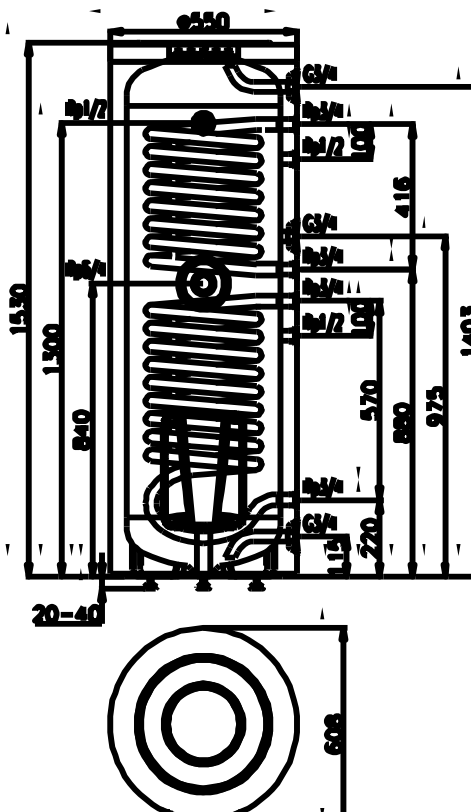
Косвенные водонагреватели

от 75 до 1000 литров, настенные и напольные, бюджетные и высокопроизводительные модели, 1 или 2 теплообменника, с ТЭН'ом или без

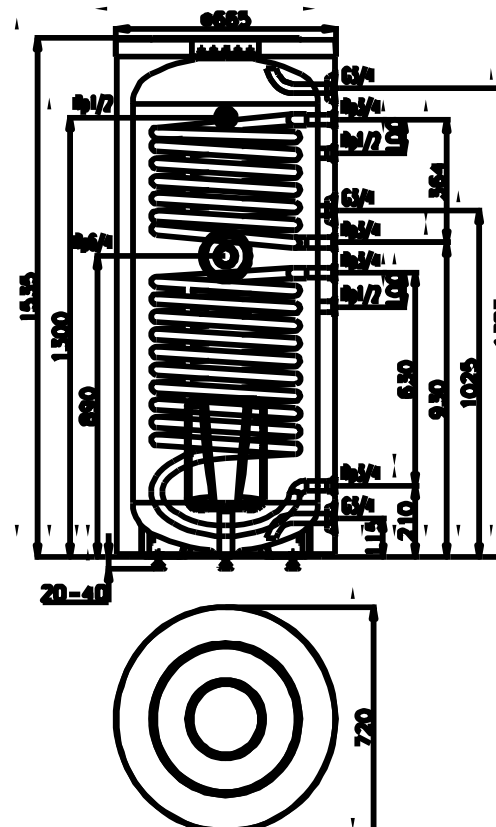


Серия STA 200 – 300 габаритные размеры

STA200



STA300



HAJDU профессиональные водонагреватели

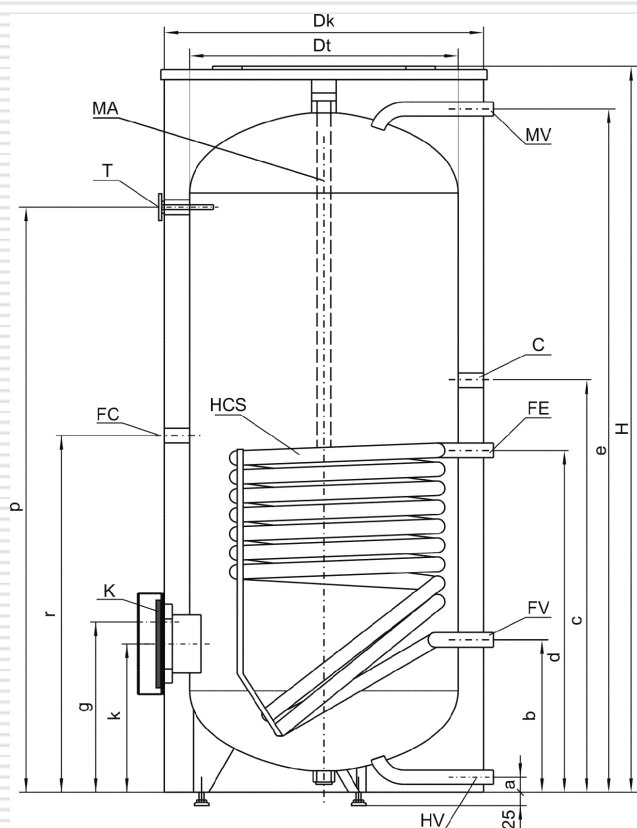


Косвенные водонагреватели

от 75 до 1000 литров, настенные и напольные, бюджетные и высокопроизводительные модели, 1 или 2 теплообменника, с ТЭН'ом или без



Серия STA 400 – 500 C габаритные размеры



Тип	Объём (л)	Высота H (мм)	Диаметр кожуха Dk (мм)	Диаметр бака Dt (мм)	Вес (кг)	Холодная вода a (мм)	Обратка отопит. воды b (мм)	Циркуляция c (мм)	Первичка отопит. воды d (мм)
ST400C	387	1678	700	600	146	35	281	661	761
ST500C	503	1580	800	700	167	77	223	695	795

Тип	Горячая вода e (мм)	Обойма k (мм)	Колба терморпары g (мм)	Термометр р (мм)	Патруб отопл. г (мм)	Регулируемая ножка (мм)	Стабильная производительность 10/45°C (кВт/ч) (л/ч)	Активный анод (мм)	Теплообменник (м ²) (л)
ST400C	1583	281	333	1367	804	67/+25/-5	61,1 1500	1db×Ø33×800	1,64 10,5
ST500C	1489	345	345	1343	838	25/+15/-5	80,5 1975	1db×Ø33×1000	2,17 14

Тип	Макс. рабочее давление бак теплообмен. (бар)	Макс. рабочая температура бак теплообменник (°C)
ST400C	10	95
ST500C	10	95

Подач отоп. воды	FE	G1"
Обратка отоп. воды	FV	G1"
Циркуляция	C	Rp3/4"
Холодная вода	HV	G1"
Горячая вода	MV	G1"
Термодатчик	HE	Rp1/2"
Отопит. патрубков	FC	Rp6/4"
Обойма	K	Ø180/Ø118
Анод		MA
Термометр		T
Теплообменник		HCS
Кожух		полистирол

HAJDU профессиональные водонагреватели

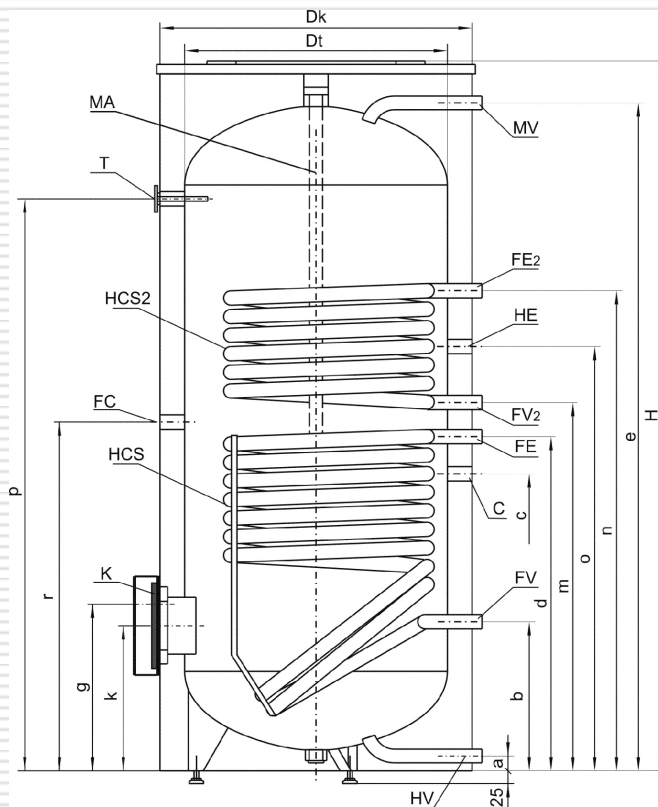


Косвенные водонагреватели

от 75 до 1000 литров, настенные и напольные, бюджетные и высокопроизводительные модели, 1 или 2 теплообменника, с ТЭН'ом или без



Серия STA 400 – 500 C2 габаритные размеры



Тип	Объем (л)	Высота Н (мм)	Диаметр кожуха Dk (мм)	Диаметр бака Dt (мм)	Вес (кг)	Холодная вода а (мм)	Обработка отопит. воды (мм)		Циркуляция с (мм)	Первичка отопит. воды (мм)	
							HCS _b	HCS _m		HCS _b	HCS _m
STA400C2	380	1678	700	600	146	35	281	856	661	761	1120
STA500C2	487	1580	800	700	167	77	223	880	695	795	1276

Тип	Горячая вода е (мм)	Обойма к (мм)	Колба терморпары о (мм)	Термометр р (мм)	Патруб. отогр. (мм)	Регулируемая ножка (мм)	Стабильн. произв-ность нижн. HCS верхн. HCS2 10/45°C			Активный анод (мм)	
							(кВт/ч)	(л/ч)	(кВт/ч)		
STA400C2	1583	281	988 333	1367	804	67/+25/-5	61,1	1500	31,7	820	1db×Ø33×800
STA500C2	1489	293	1188 345	1343	838	25/+15/-5	80,5	1975	60,5	1485	1db×Ø33×1000

Тип	Теплообменник		Макс. рабочее давление бак теплообмен. (бар)	Макс. рабочая температура бак теплообмен. (°C)	Макс. рабочая температура теплообмен. (°C)	Подача отоп. воды	Обработка отоп. воды	Циркуляция	Холодная вода	Горячая вода	Термодатчик	Отопит. патрубок	Обойма	Анод	Термометр	Теплообменник	Кожух						
	нижний (м ²)	верхний (л)																					
STA400C2	1,64	10,5	0,85	5,7	10	12	95	160	FE	FV	C	G1"	G1"	Rp3/4"	G1"	G1"	Rp1/2"	Rp6/4"	Ø180/Ø118	MA	T	HCS	полистирол
STA500C2	2,17	14	2,17	10,5	10	12	95	160	HV	MV	HE	FC	K										

HAJDU профессиональные водонагреватели



Косвенные водонагреватели

от 75 до 1000 литров, настенные и напольные, бюджетные и высокопроизводительные модели, 1 или 2 теплообменника, с ТЭН'ом или без



Серия STA подключение

HV - Холодная вода

MV - Горячая вода

FC - Патрубок для ТЭНа

FE - Вход отопительной среды в нижний теплообменник или из наружного теплообменника

FV - Выход отопительной среды из нижнего- или с наружного теплообменника

HE - Патрубок термостата нижнего теплообменника

FE2 - Вход отопительной среды в верхний теплообменник

FV2 - Выход отопительной среды из нижнего теплообменника

HE2 - Патрубок термостата нижнего теплообменника

C - Циркуляционный патрубок

T - Патрубок термометра

1 – Вентиль

2 – Манометр

3 – Регулятор давления

4 – Комбинированный предохранительный клапан

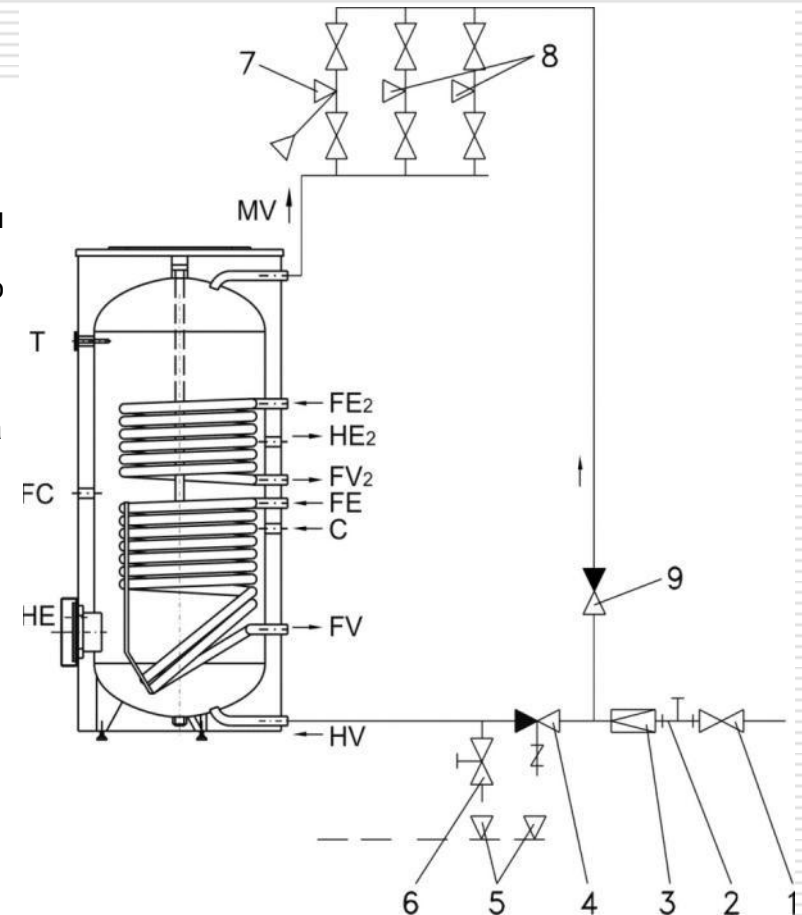
5 – Слив (в канализацию)

6 – Вентиль для слива

7 – Кран-смеситель (с душем)

8 – Кран-смеситель

9 – Клапан обратного хода



HAJDU профессиональные водонагреватели



Косвенные водонагреватели

от 75 до 1000 литров, настенные и напольные, бюджетные и высокопроизводительные модели, 1 или 2 теплообменника, с ТЭН'ом или без



Серия STA электроподключение

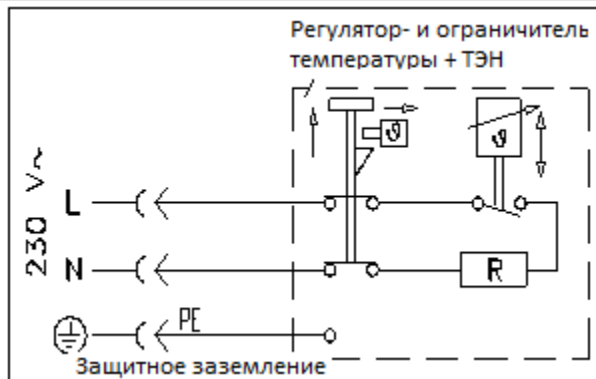


Схема подключения верхнего ТЭН-а (однофазное подключение)

Схема подключения нижнего ТЭН-а (3-х фазное подключение)

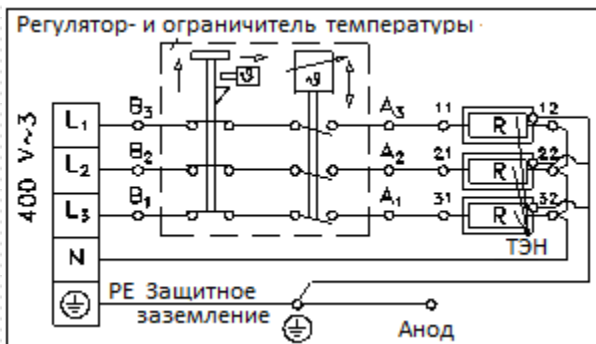
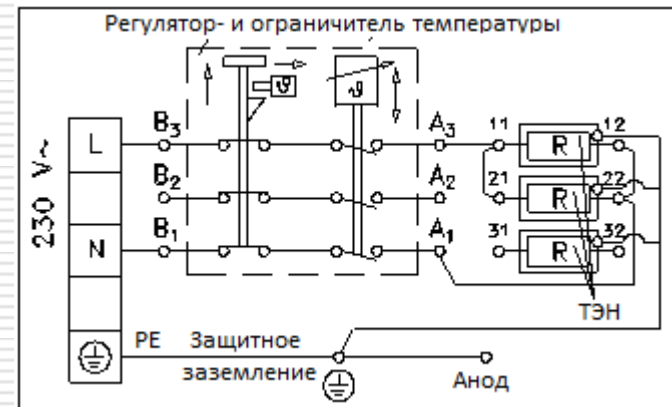


Схема подключения нижнего ТЭН-а (однофазное подключение)



Газовые водонагреватели

от 80 до 150 литров
настенные с дымоходом и не требующие установки дымохода



**Серия
GB.01 и GB.02**

80, 120 и 150 л

**Газовый
водонагреватель
БЕЗ ДЫМОХОДА!!!**

**Не требует подключения к
электросети –
энергонезависимы**

ГАРАНТИЯ 7 лет



HAJDU профессиональные водонагреватели



Газовые водонагреватели

от 80 до 150 литров
настенные с дымоходом и не требующие установки дымохода



Серия GB.02

80 и 120 л

Газовый водонагреватель не требуют установки дымохода, т.к. в них установлена горелка мощностью 2 кВт.

Устанавливаются в помещениях с естественной вентиляцией!

Не требует подключения к электросети – энергонезависимая арматура SIT

ГАРАНТИЯ 7 лет



HAJDU профессиональные водонагреватели



Газовые водонагреватели

от 80 до 150 литров
настенные с дымоходом и не требующие установки дымохода



Серия GB.01 и GB.02 технические характеристики

	GB80.1	GB120.1	GB150.1	GB80.2	GB120.2
Объем [литр]:	80	120	150	80	120
Высота [мм]:	877	1152	1352	589	1124
Диаметр [мм]:	515			515	
Отвод продуктов сгорания [диаметр]:	81 мм (внутренний)				
Подключение воды:	G1/2'			G1/2	
Максимальное рабочее давление:	7 бар			7 bar	
Тепловая нагрузка на Н газ [кВт]:	5,3	5,6	6	2	2
Тепловая нагрузка на S газ [кВт]:	4,6	4,8	5,2	1,73	1,73
К.П.Д.:	90%*	91%*	92%*	93%	93%
Время разогрева на 55°C [час]:	0,56	1,09	1,28	2,19	3,37
Расход газа [м ³ /h]:	0,56	0,59	0,63	0,21	0,21
Вес [кг]:	38	48 kg	54	39	48
Температура горячей воды:	регулируемая, макс. 80°C			регулируемая, макс. 80°C	
Защита горения:	термоэлектрическое			термоэлектрическая	

HAJDU профессиональные водонагреватели

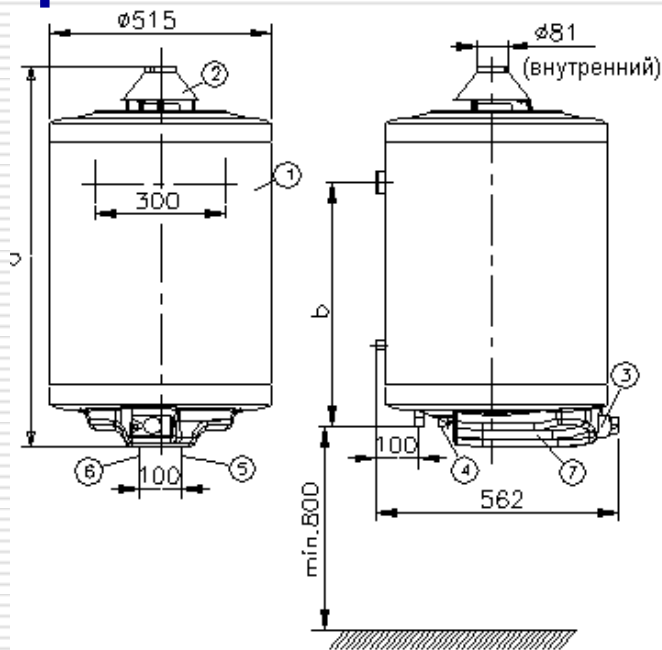


Газовые водонагреватели

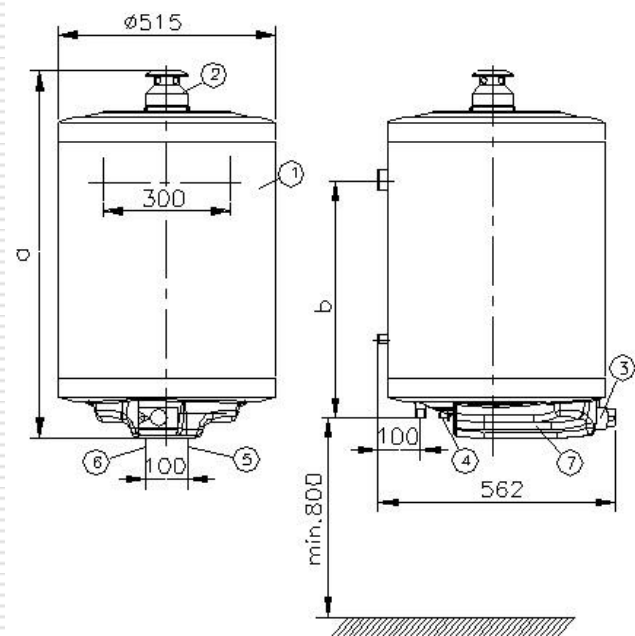
от 80 до 150 литров
настенные с дымоходом и не требующие установки дымохода



Серия GB.01 и GB.02 габаритные размеры



Тип	a	b
GB 80.1	877	500
GB 120.1	1152	750
GB 150.1	1352	1015



Тип	a	b
GB 80.2	859	500
GB 120.2	1124	750

HAJDU профессиональные водонагреватели

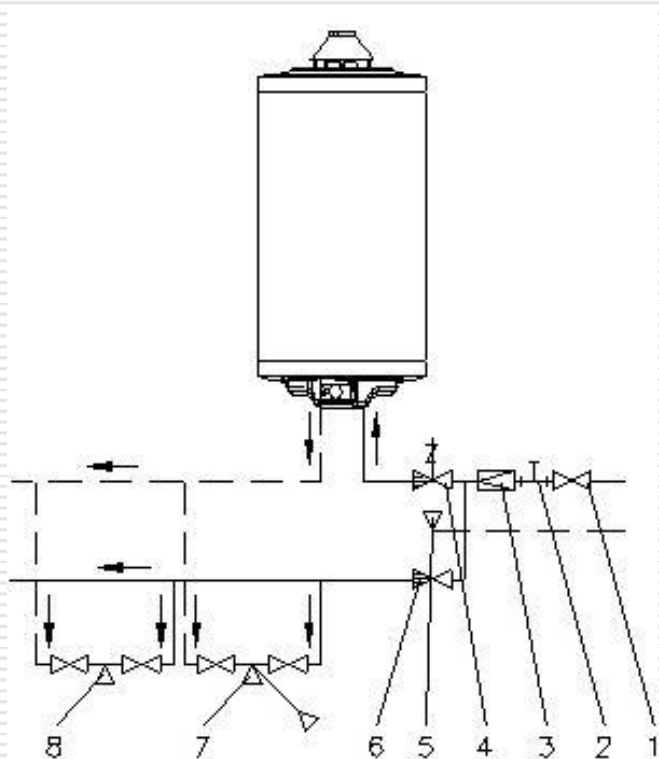


Газовые водонагреватели

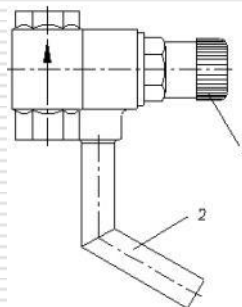
от 80 до 150 литров
настенные с дымоходом и не требующие установки дымохода



Серия GB.01 и GB.02 подключение



1. Запорная арматура
2. Манометр
3. Клапан снижения давления (при давлении воды в сети выше 0,6 МПа)
4. Комбинированный предохранительный клапан
5. Слив (в водосточную трубу)
6. Клапан обратный
7. Потребитель душевая сетка
8. Потребитель



1. Кнопка для выпуска воздуха
2. Сливная труба

HAJDU профессиональные водонагреватели



Буферные накопители

от 300 до 1000 литров
для подключения одного или двух теплогенераторов, с контуром нагрева ГВС



Серия
РТ.. , РТ..С, РТ..СФ

Для экономии
энергии

от 300 до 1000 л

для подключения
одного или двух
теплогенераторов,
с контуром нагрева
ГВС



HAJDU профессиональные водонагреватели



Буферные накопители

от 300 до 1000 литров
для подключения одного или двух теплогенераторов, с контуром нагрева ГВС



Серия РТ, РТ С, РТ СF технические характеристики

Тип	РТ	300	500	750	1000	300 С	500 С	750 С	1000 С	500 CF	750 CF	1000 CF	
Макс. рабочее давление													
Бак	бар	6											
Теплообменник	бар	-			6								
Теплообменник ГВС	бар	-								6			
Подача воды		Rp6/4"											
Патрубок для ТЭН-патрона		Rp6/4"											
Патрубок термодатчиков		Rp1/2"											
Патрубки для ГВС		-								G1"			
Площадь теплообменника	м2	-			1,5	2,2	2,8	2,8	2,2	2,2	2,8		
Площадь теплообменника ГВС	м2	-								6,8			

HAJDU профессиональные водонагреватели



Буферные накопители

от 300 до 1000 литров
для подключения одного или двух теплогенераторов, с контуром нагрева ГВС



Серия РТ, РТ С, РТ СF габаритные размеры

Тип	РТ	300 С	500 С,CF	750 С,CF	1000 С,CF
Объем	л	300	500	750	1000
Диаметр (без изоляции)	мм	Ø560	Ø650	Ø790	Ø790
Диаметр (с изоляцией)	ØD мм	Ø760	Ø850	Ø990	Ø990
Высота	h мм	1595	1878	1909	2409

1 – верхний патрубок Rp6/4”

3, 5, 7, 9 – патрубки термостатов Rp1/2”

4, 6, 8, 10 – патрубок для ввода и отвода теплоносителя Rp6/4”

13, 16 – патрубок теплообменников Rp1”

2, 11 – патрубок теплообменника G1”

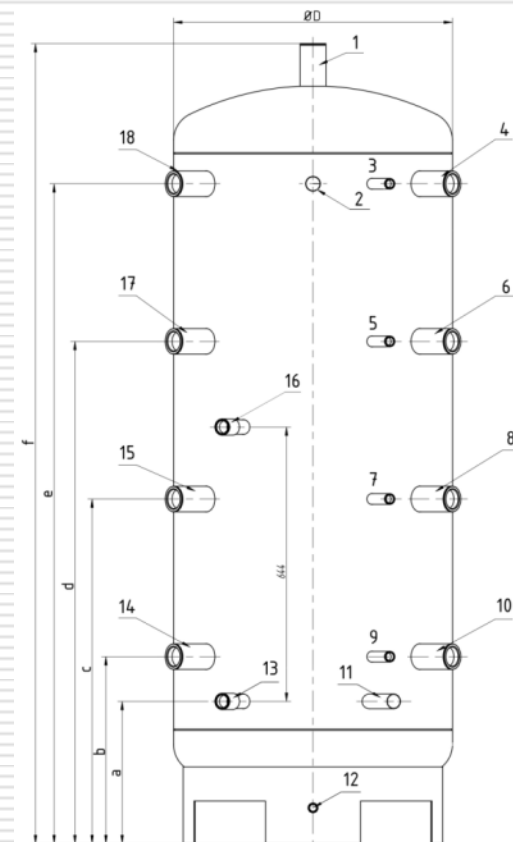
12 – патрубок для слива G1/2”

17 – патрубок для дополнительного ТЭН-а Rp6/4”

14, 15, 18 – патрубки для ввода и отвода теплоносителя Rp6/4”

Патрубки выступают на 100 мм

Патрубки теплообменников выступают на 120 мм



HAJDU профессиональные водонагреватели

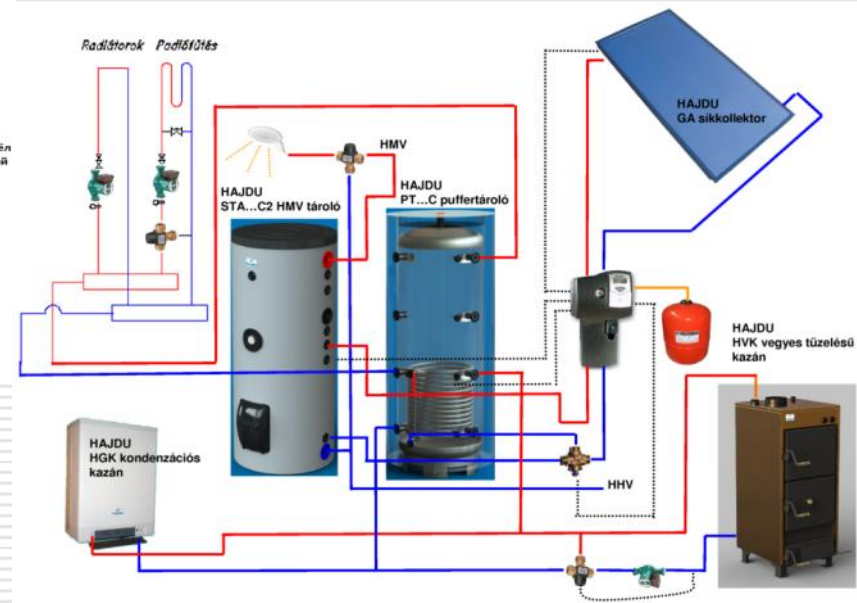
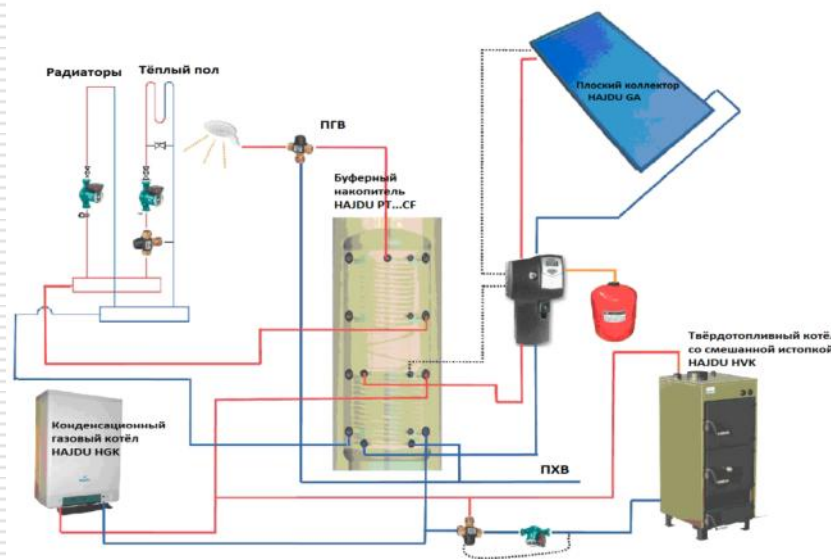


Буферные накопители

от 300 до 1000 литров
для подключения одного или двух теплогенераторов, с контуром нагрева ГВС



Серия PT C, PT CF подключение



HAJDU профессиональные водонагреватели



Электрические водонагреватели

проточные и накопительные, горизонтальные и вертикальные, от 5 до 300 литров



Серии Z, ZV, FT

от 5 до 300 литров



HAJDU профессиональные водонагреватели



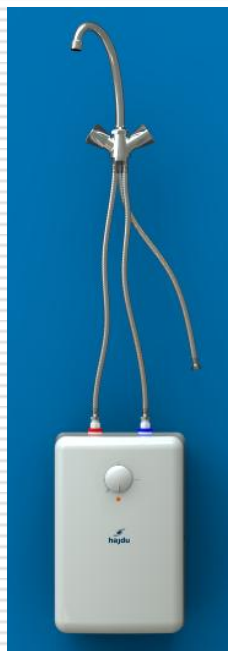
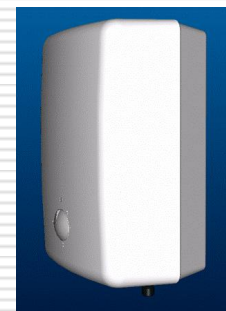
Электрические водонагреватели

проточные и накопительные, горизонтальные и вертикальные, от 5 до 300 литров



Серии FT-5, FTA-5, FT-10, FTA-10

5 и 10 литровые водонагреватели для
обеспечения одного места отбора воды



Тип	FT5	FTA5	FT 10	FTA 10
Объём (литр)	5	5	10	10
Размер водоснабжения	G 1/2	G 3/8	G 1/2	G 3/8
Макс. рабочее давление (bar)	0		0	
Потребляемая эл. мощность (kW)	1,5 или 2		1,5 или 2	
Время разогрева до 65 °C (мин.)	14/10	14/10	28/21	28/21
Энергия готовности (kWh/24h)	0,55	0,55	0,65	0,65
Вес (кг)	3,5	3,5	5	5
Температура (°C)	Регулируемая, макс. 80		Регулируемая, макс. 80	

HAJDU профессиональные водонагреватели



Электрические водонагреватели

проточные и накопительные, горизонтальные и вертикальные, от 5 до 300 литров



Серия Z-10-15A, Z-10-15-30F

10-15-30 литровые накопительные водонагреватели



Объём (л)	10	15	30
Расположение	нижнее и верхнее		верхнее
Ток (В)	230		
Потребляемая мощность (Вт)	1200/2000	2000	
Рабочее давление (Мпа)	0,6		
Материал бака	листовой металл		
Защита от коррозии	магниевый анод		
Максимальная температура	80°C	75°C	

HAJDU профессиональные водонагреватели



Электрические водонагреватели

проточные и накопительные, горизонтальные и вертикальные, от 5 до 300 литров



Серия Z..., ZV...

Вертикальные и горизонтальные водонагреватели с ТЭН-ом, 30-200 литров



Тип:	Z30E	Z50E К	Z80E К	Z120E К	Z150EK	Z200E	Z300TP	ZV80	ZV120	ZV150
Объём [литр]:	30	50	80	120	150	200	300	80	120	150
Высота [мм]:	515	495	665	945	1140	1248	1535	750	1030	1225
Диаметр [мм]:	410	515				544	660	515		
Подключение воды:	G1/2"						G3/4"	G1/2"		G3/4"
Максимальное рабочее давление:	7 бар							7		
Потребляемая эл. мощность [кВт]:	1,8					3	2x1,6/ 3x1,6	1,2	1,8	2,4
Время нагрева до 65°C [час]:	1	1,8	2,8	4,2	5,3	4,2	6/4	4,2	4,2	3,9
Потребляемая энергия на готовность [кВтчас/24часа]:	0,95	0,9	1,1	1,5	1,8	2,2	2,5	1,9	2,3	2,8
Вес [кг]:	18	22	27	33	45	58	92	32	45	54
Температура горячей воды:	регулируемая							регулируемая, макс. 80 оС		



Водонагреватели с тепловым насосом

300 литров, не требует установки внешнего блока, с теплообменником и без



Серия HB300

Для экономии энергии!

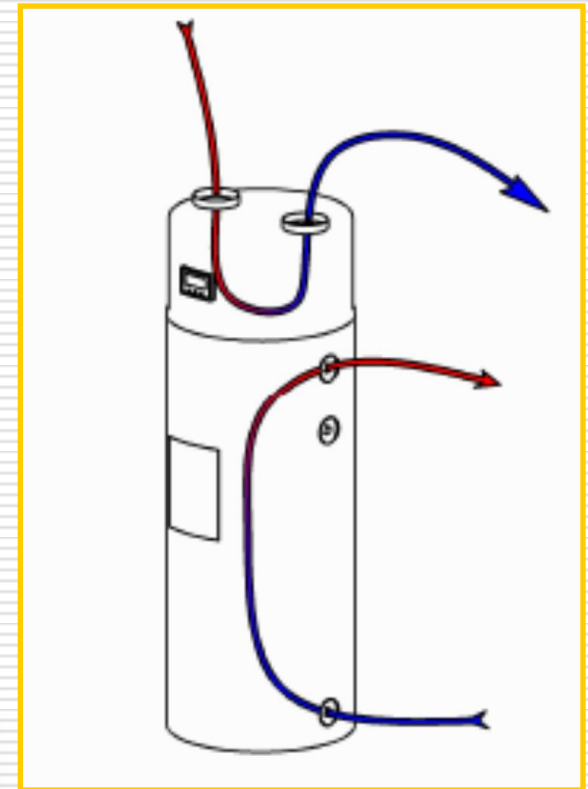
300 л

С теплообменником и без

COP > 3,5

Программируемое
электронное управление,
электронный сигнал
состояния анода

**3 режима: экономичный,
гибридный, E-heater**



HAJDU профессиональные водонагреватели



Водонагреватели с тепловым насосом

300 литров, не требует установки внешнего блока, с теплообменником и без



Серия НВ300 технические характеристики

Тип	НВ300	НВ300С
Размеры: диаметр/высота/глубина	Ø661/1930/720	
Подключение воды	¾	
Патрубок циркуляции, подключение	¾	
Номинальный объём	300 л	
Номинальное рабочее давление	0,6 МПа	
Предохранительный клапан, максимальное открывающее давление	0,7 МПа	
Наименьшее необходимо сетевое давление	0,01 МПа	
Потребность в дежурной энергии на 65°C	2500 Ватт в час/24 ч	
Масса	124 кг	141 кг
Змеевик		
Змеевик, подключение	Rp3/4	
Змеевик, отопляемый объем	300 л	
Змеевик, поверхность	-	1,5 м²
Змеевик, сопротивление потока	130 Мбар	
Пиковая мощность	510 л/первые 10 минут	
Продолжительная мощность	1100 л/ч	
Продолжительная мощность	45 кВт	

HAJDU профессиональные водонагреватели



Водонагреватели с тепловым насосом

300 литров, не требует установки внешнего блока, с теплообменником и без



Серия НВ300 технические характеристики

Тепловой насос	
Тип	воздух (внутренний)
Вентиляционное подключение (ввод/вывод)	Ø190 мм
Конденсатор	Безопасный теплообменник
Охлаждающая среда / количество	R134a / 1100 г
Потребляемая мощность макс	1200 Ватт
Потребляемая мощность средняя	850 Ватт
Воздушный поток	~500 м ³ /ч
Развиваемое статическое давление	80 Па
Максимальное втягивающее боковое давление	1,0 МПа
Максимальное вытягивающее боковое давление	2,5 МПа
Минимальная площадь необходимая для эксплуатации (в случае ввода в эксплуатацию без вентиляционного канала)	20 м ³
Диапазон рабочей температуры	-7 - +43°C
Максимальная температура воды	60°C
COP 15/10-45°C	≥3,5
Уровень шума	48 децибел
Тип выходящего воздуха	Воздушное снабжение протекающее вертикально вверх
Электрический подогрев	
Отапливаемый объем	100 л
Напряжение/частота	L/N/PE 230V~ / 50Hz
Номинальная нагревательная мощность	1800 Ватт
Максимальный ток	16 А
Время подогрева	3,5 h
Максимальная температура воды	60°C

HAJDU профессиональные водонагреватели

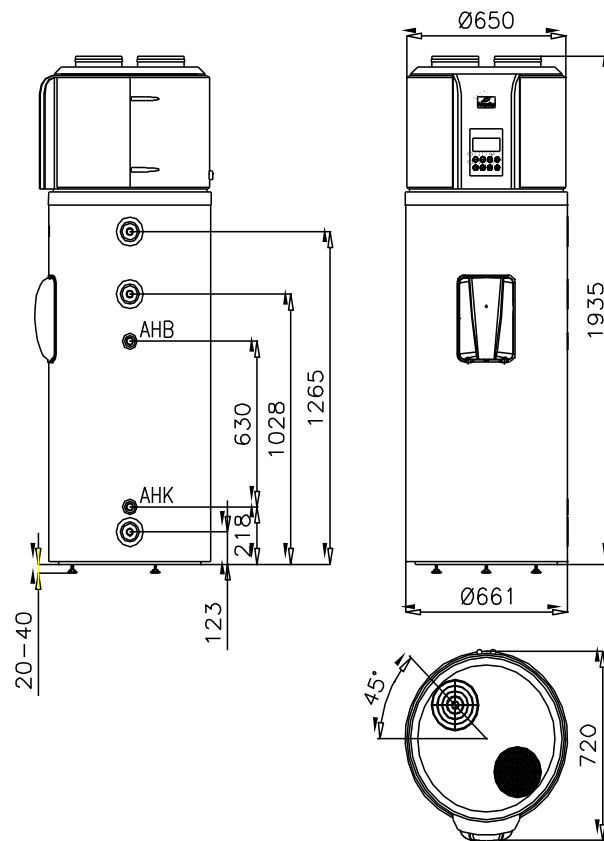


Водонагреватели с тепловым насосом

300 литров, не требует установки внешнего блока, с теплообменником и без



Серия НВ300 габаритные размеры



HAJDU профессиональные водонагреватели

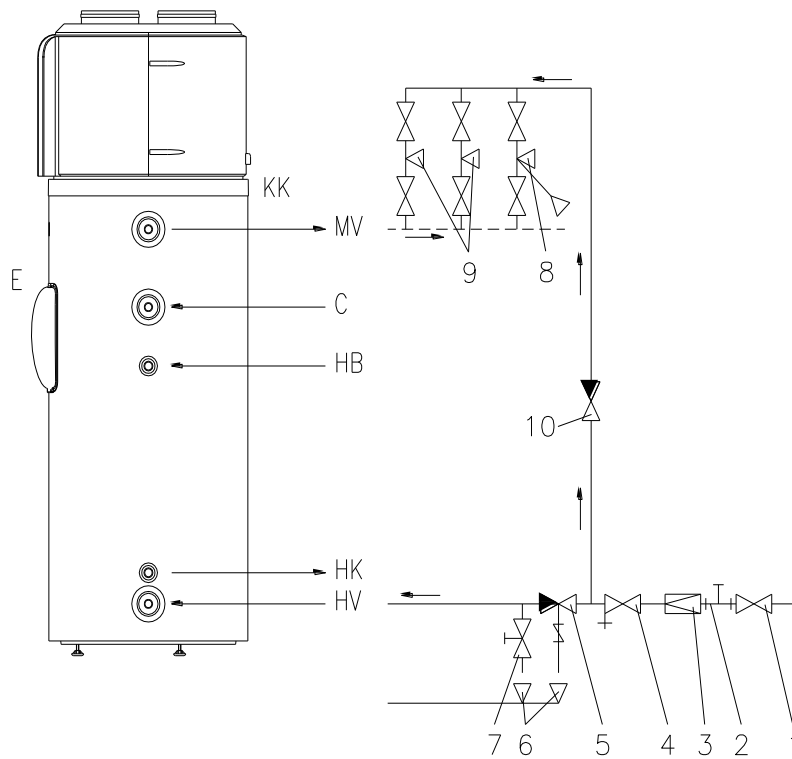


Водонагреватели с тепловым насосом

300 литров, не требует установки внешнего блока, с теплообменником и без



Серия НВ300С подключение



HV	Холодная вода
MV	Горячая вода
E	Электрический подогрев
HB	Теплообменник или с внешнего теплообменника вхождение в среду подогрева
HK	Теплообменник или с внешнего теплообменника выхода в среду подогрева
C	Патрубок циркуляции
KK	Вывод конденсата
1	Запорный клапан
2	Манометр
3	Клапан понижения давления (только при сетевом давлении свыше 0,6 МПа)
4	У фильтр
5	Комбинированный предохранительный клапан
6	Сток (канал)
7	Опорожняющий клапан
8	Смеситель (с душем)
9	Смеситель
10	Клапан обратного хода

HAJDU профессиональные водонагреватели



Тепловым насосом



воздух – вода, для отопления, от -15 до 50 оС

Серия LV80



Тип теплонасоса:	Воздух-Вода
COP (A-7/W35):	3,1
Номинальная мощность: Температура окр. среды [°C] / Температура выступающей воды [°C]	
A7°/W35°	10 kW
A2°/W35°	9 kW
A-7°/W50°	6,1 kW
Доп. электронагрев:	3 000 W
Температурный интервал применения:	-15 – +50 °C
Макс. температура выступ. воды:	50 °C
Тип охл. жидкости/количество:	R407c / 3000 г
Электрическое подключение:	400 V/50 Hz, 3/N/PE
Потребляемый ток	<16 A
Уровень шума:	~50 dbA (при 1 метра)
Габариты:	
	Высота: 825 мм
	Глубина: 607 мм
	Ширина: 1020 мм
Масса:	~150 кг
Подключение воды:	1"

HAJDU профессиональные водонагреватели



Твёрдотопливные котлы



20-30-40 кВт, возможность сжигания угля и древесины, сталь толщина 5 мм

Серия НVK

Сжигание различных углей и древесины

Регулятор тяги

Предохранительный теплообменник

Большое загрузочное пространство

Пеллетная горелка



HAJDU профессиональные водонагреватели

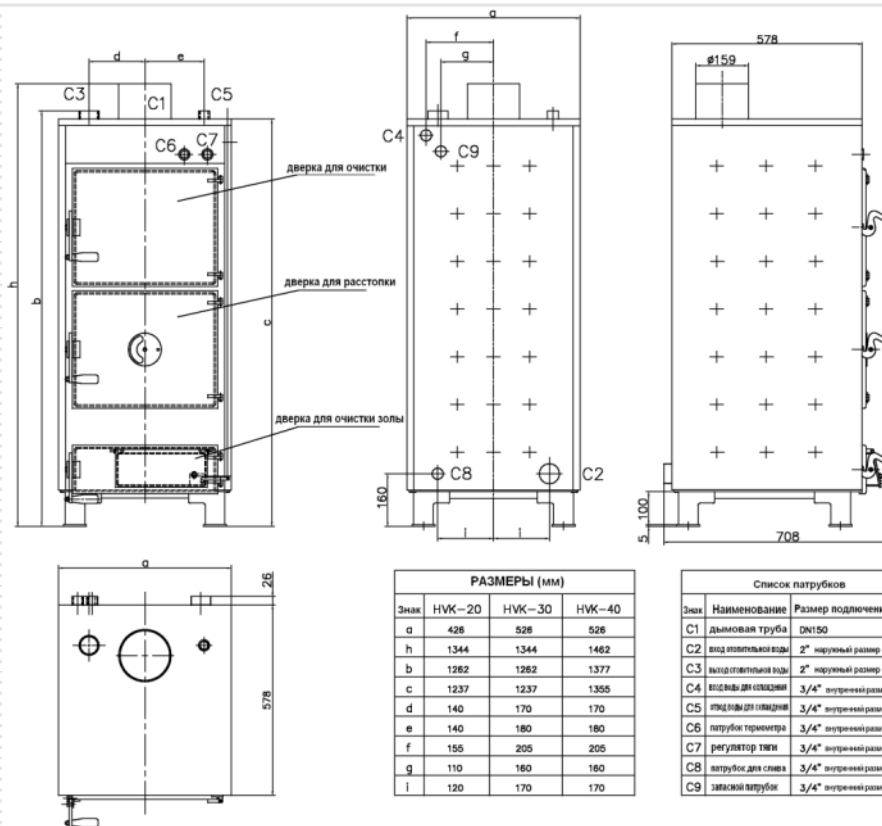


Твёрдотопливные котлы



20-30-40 кВт, возможность сжигания угля и древесины, сталь толщина 5 мм

Серия НВК габаритные размеры



HAJDU профессиональные водонагреватели



Твёрдотопливные котлы



20-30-40 кВт, возможность сжигания угля и древесины, сталь толщина 5 мм

Серия НВК технические характеристики

Тип	20	30	40
Номинальная мощность (дрова)	20 кВт	30 кВт	40 кВт
Номинальная мощность (уголь)	25 кВт	35 кВт	45 кВт
Вес (кг)	189 кг	214 кг	246 кг
Высота (мм)	1344	1344	1462
Ширина (мм)	426	526	526
Глубина (мм)	528		
Объём воды	37 дм ³	55 дм ³	61 дм ³
Максимальное рабочее давление	2,5 бар		
Давление испытания	4 бар		
К.П.Д. (мин.)	80 %		
Толщина стенки камеры сгорания	5 мм		
Наружная толщина стенки теплообменника	3 мм		
Присоединительные размеры	2"		
Патрубок предохранительного клапана	¾"		
Сливной-заливной патрубок	¾"		
Патрубок термостатического клапана	¾"		
Регулятор тяги, термометр	да		
Предохранительное водяное пространство	имеется		

HAJDU профессиональные водонагреватели



Твёрдотопливные котлы



20-30-40 кВт, возможность сжигания угля и древесины, сталь толщина 5 мм

Серия НВК преимущества



- ✓ возможно для сжигания угля и дров
- ✓ возможность подключения к открытым и закрытым системам отопления
- ✓ длительный срок эксплуатации
 - толщина стенки сгорания 5 мм
- ✓ прост в обращении
 - большая камера сгорания
 - большая топочная дверка
- ✓ **ВЫСОКИЙ К.П.Д.**
 - трубчатый теплообменник
 - колосник с водяным охлаждением
- ✓ **ПОЛНЫЙ КОМПЛЕКТ**
 - термометр
 - регулятор тяги
- ✓ **защита от перегрева**
 - встроенный термический предохранительный теплообменник
- ✓ 2"-ое подсоединение
- ✓ не чувствителен температурным перепадам

HAJDU профессиональные водонагреватели



Поддержка продаж



1. Сертификация
2. Консультирование
3. Гарантийное обеспечение
4. Запасные части
5. Техническая поддержка
6. Рекламная поддержка
7. Склад продукции в России

Преимущества



1. Широкий модельный ряд
2. Уникальные модели
3. Лучшие цены
4. Высокое качество
5. Гарантия 7 лет
6. Профессиональный производитель бойлеров
7. Гарантия заработка

HAJDU профессиональные водонагреватели





Спасибо за внимание!

HAJDU профессиональные водонагреватели

